

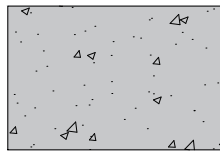
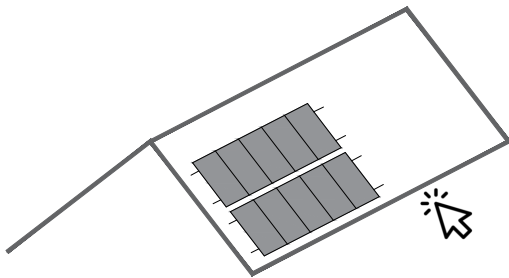


Assemblages

Sélectionner 

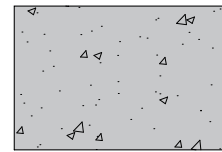
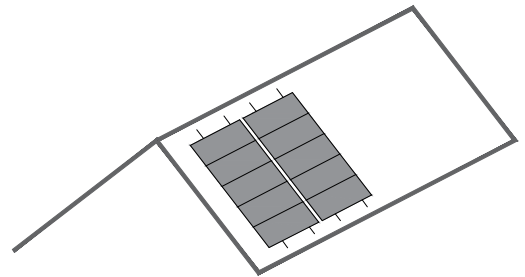


Portrait



Dalle en béton

Landscape



Dalle en béton

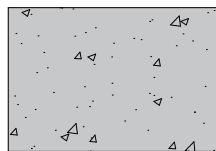
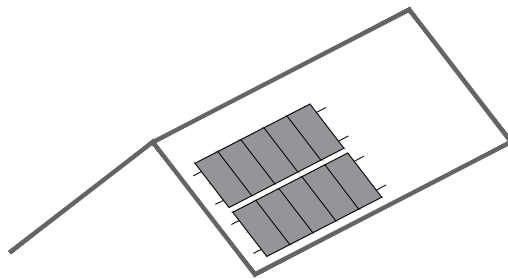
Sous réserve de modifications sans préavis. Les illustrations des produits ne sont données qu'à titre indicatif et peuvent différer du produit livré.



F22



Portrait



Dalle en béton



Retour

INDEX



1. Informations générales
2. Contenu du kit
3. Assemblage du portrait
4. Informations techniques
ancrage
5. Charges et réactions
maximales
6. Zone d'installation
7. Vidéo de l'installation
8. Certificats et garantie

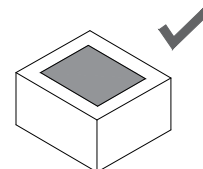
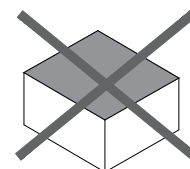
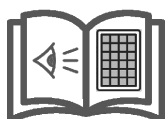
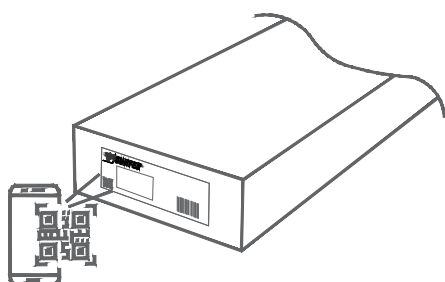


Retour

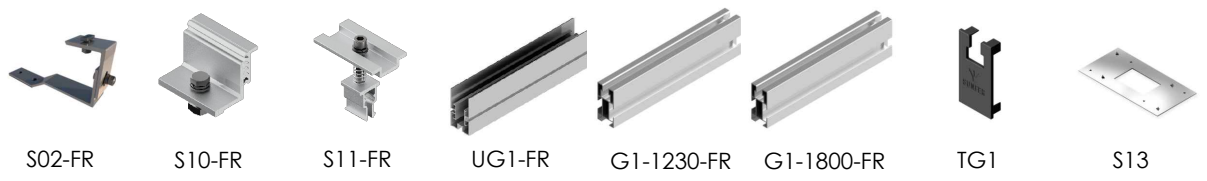


Informations générales et recommandations FR

- Toutes les instructions de montage et les spécifications du produit fournies doivent être respectées.
- Vérifier l'état de la toiture et sa capacité de charge. Avant l'installation du système photovoltaïque, le maître d'œuvre doit s'assurer que la sous-structure du et la statique du bâtiment peuvent supporter les charges supplémentaires qui en résulteront.
- Pour éviter les turbulences du vent, une distance de sécurité minimale spécifiée dans la réglementation doit être respectée entre les bords du toiture et les autres obstacles (par exemple, les cheminées, les événements, etc.) et les panneaux.
- Dans le cas des cheminées et autres éléments nécessitant un entretien, une distance libre de l'installation photovoltaïque doit être maintenue pour permettre aux services de lutte contre l'incendie d'y accéder facilement, dont les dimensions minimales doivent être les plus restrictives entre celles indiquées dans les exigences des autorités compétentes et 1 m.
- La surface du toiture ou de la terrasse doit être propre et sèche. Les irrégularités du plafond doivent être corrigées ou éliminées.
- La fixation doit toujours être ancrée à la structure du toiture.
- Vérifiez l'étanchéité de la fixation après l'installation.
- Répartir les modules de manière à ce que l'installation soit symétrique le long du support, en laissant le surplus aux extrémités.
- Les étriers ne doivent pas être serrés avec des machines à chocs.
- Vérifier que les points d'ancrage des modules sont compatibles avec les spécifications du fabricant.
- Le démontage des supports s'effectue dans l'ordre inverse du montage.
- Lors de la manipulation du matériel, veillez à préserver l'emballage. Stocker dans un endroit sec et bien ventilé. Minimisez autant que possible les variations de température et d'humidité. Éviter de stocker le matériel à l'extérieur. Éviter la présence de sources d'eau, de fuites, d'éclaboussures ou tout autre contact avec l'eau dans la zone de stockage. Si le matériau est mouillé ou humide, il doit être séché et nettoyé immédiatement. Ne laissez pas le matériau directement sur le sol en raison de l'humidité qui peut être transmise. Utilisez les palettes ou les étagères de l'emballage d'origine.
- Nous nous réservons le droit d'apporter des modifications au produit à tout moment et sans préavis si, de notre point de vue, elles sont nécessaires pour améliorer la qualité. Les illustrations dans les dessins et les catalogues ne sont que des exemples et, par conséquent, l'image montrée peut différer du produit fourni.
- Les composants en aluminium peuvent être livrés dans différentes finitions sans compromettre la solution structurelle. Finitions disponibles : brut/anodisé/lacqué



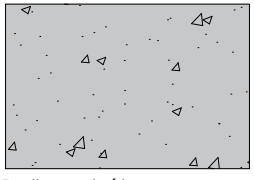
Contenu du Kit



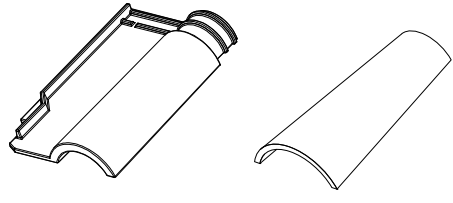
	S02-FR	S10-FR	S11-FR	UG1-FR	G1-1230-FR	G1-1800-FR	TG1	S13
	4	4	-	-	2	-	4	2
	4	4	2	2	4	-	4	3
	6	4	2	2	4	-	4	3
	6	4	4	2	-	4	4	4
	8	4	4	2	-	4	4	4
	8	4	6	4	2	4	4	5
	10	4	6	4	2	4	4	5
	12	4	6	4	2	4	4	5



Surfaces d'ancrage:



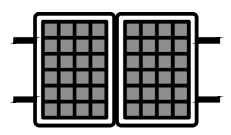
Dalle en béton



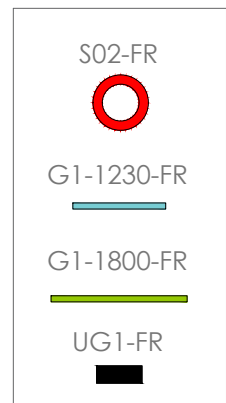
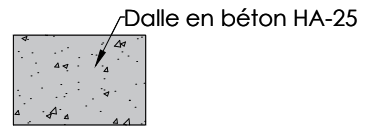
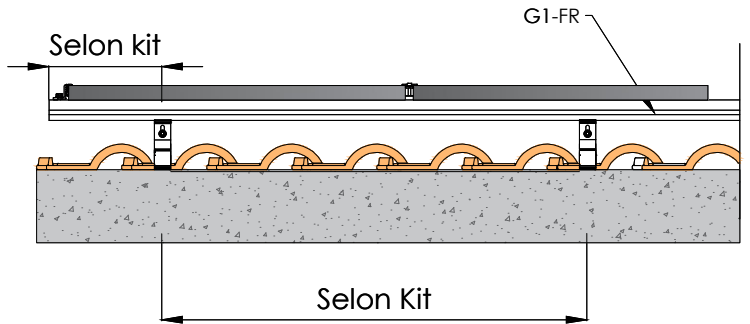
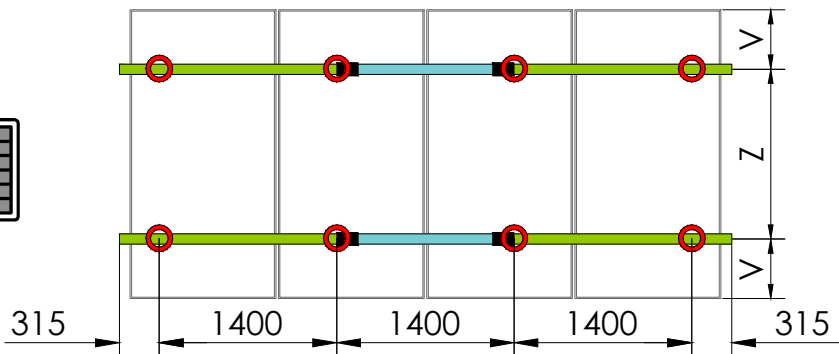
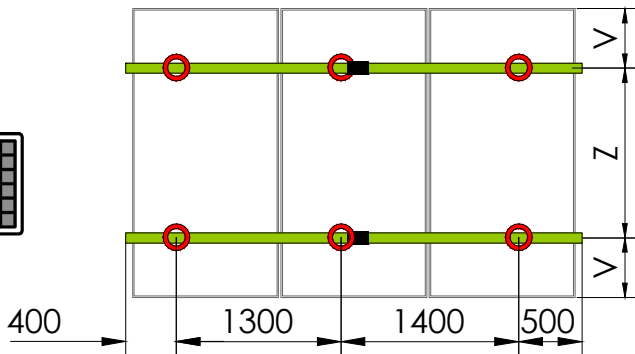
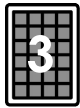
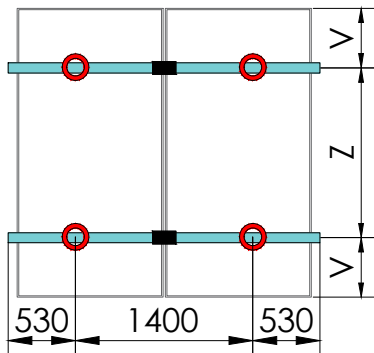
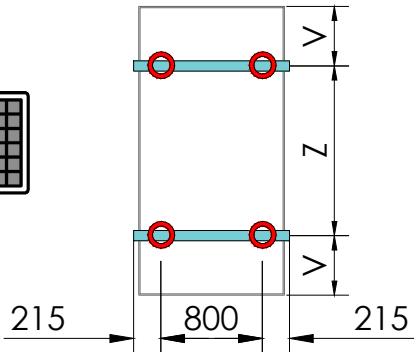
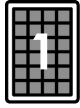
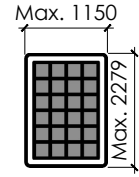
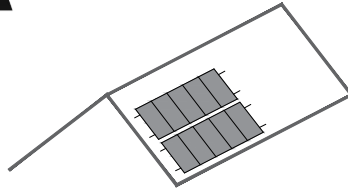
Profils en aluminium **EN AW 6005A T6**
 Visserie en **acier inoxydable A2-70**



Max. 2279x1150 mm
 Épaisseur: 28-40 mm



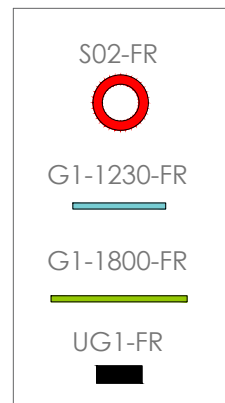
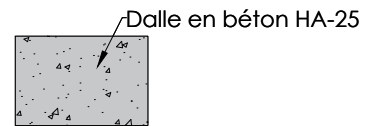
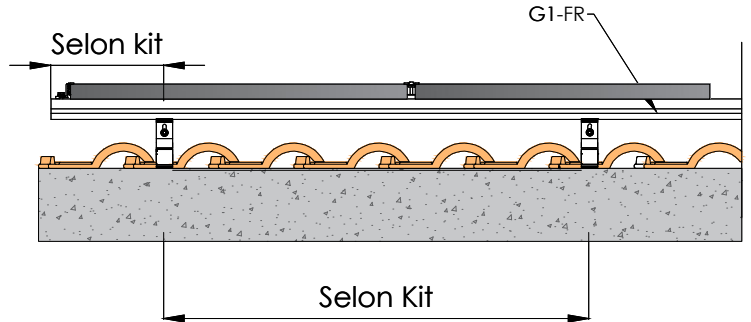
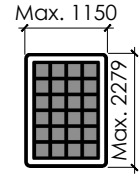
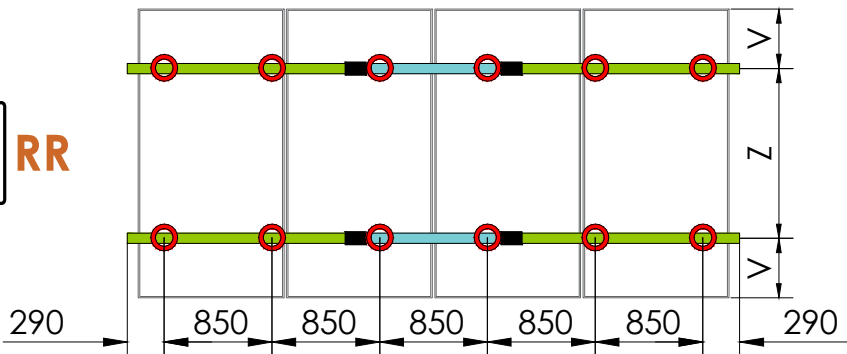
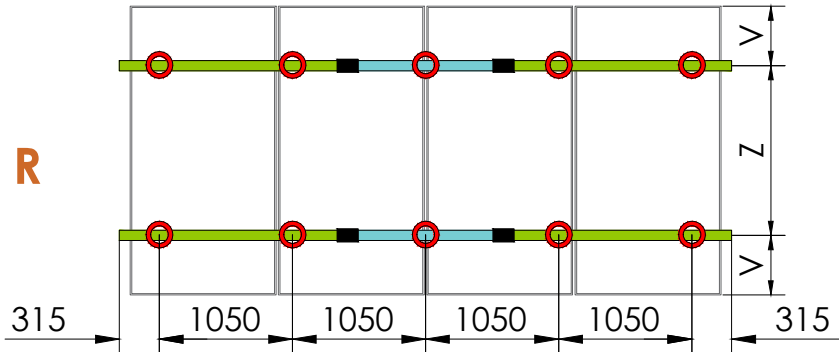
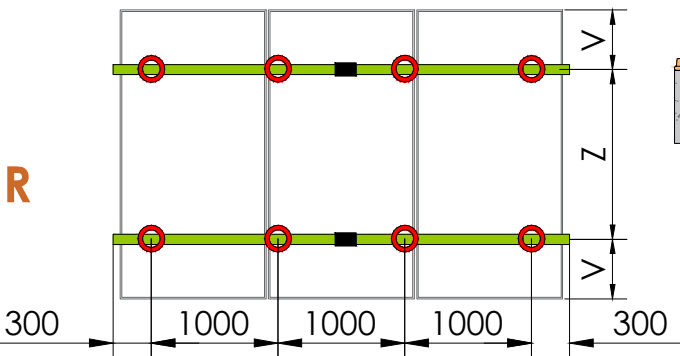
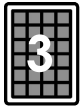
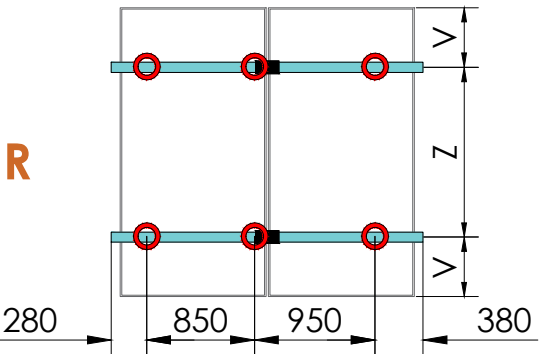
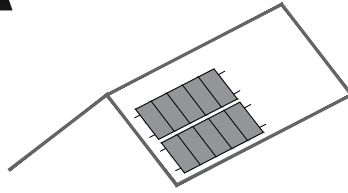
Sous réserve de modifications sans préavis. Les illustrations des produits ne sont données qu'à titre indicatif et peuvent différer du produit livré.



La distance maximale entre les profils "Z" et l'aile "V" du module est indiquée dans la fiche technique du fabricant du module.



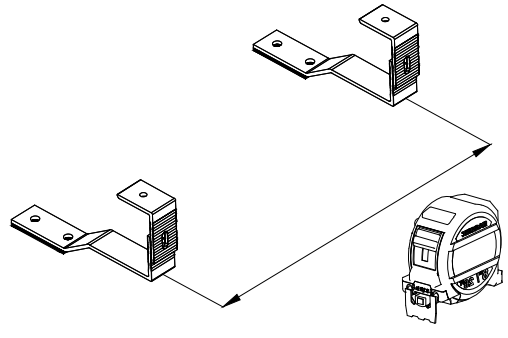
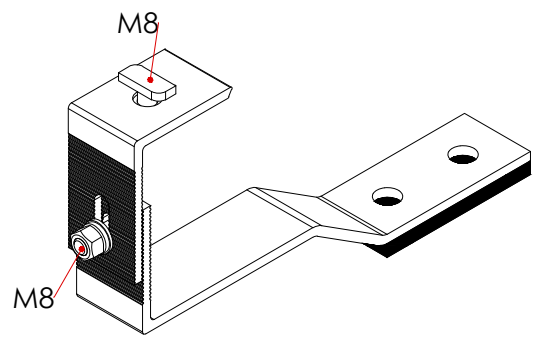
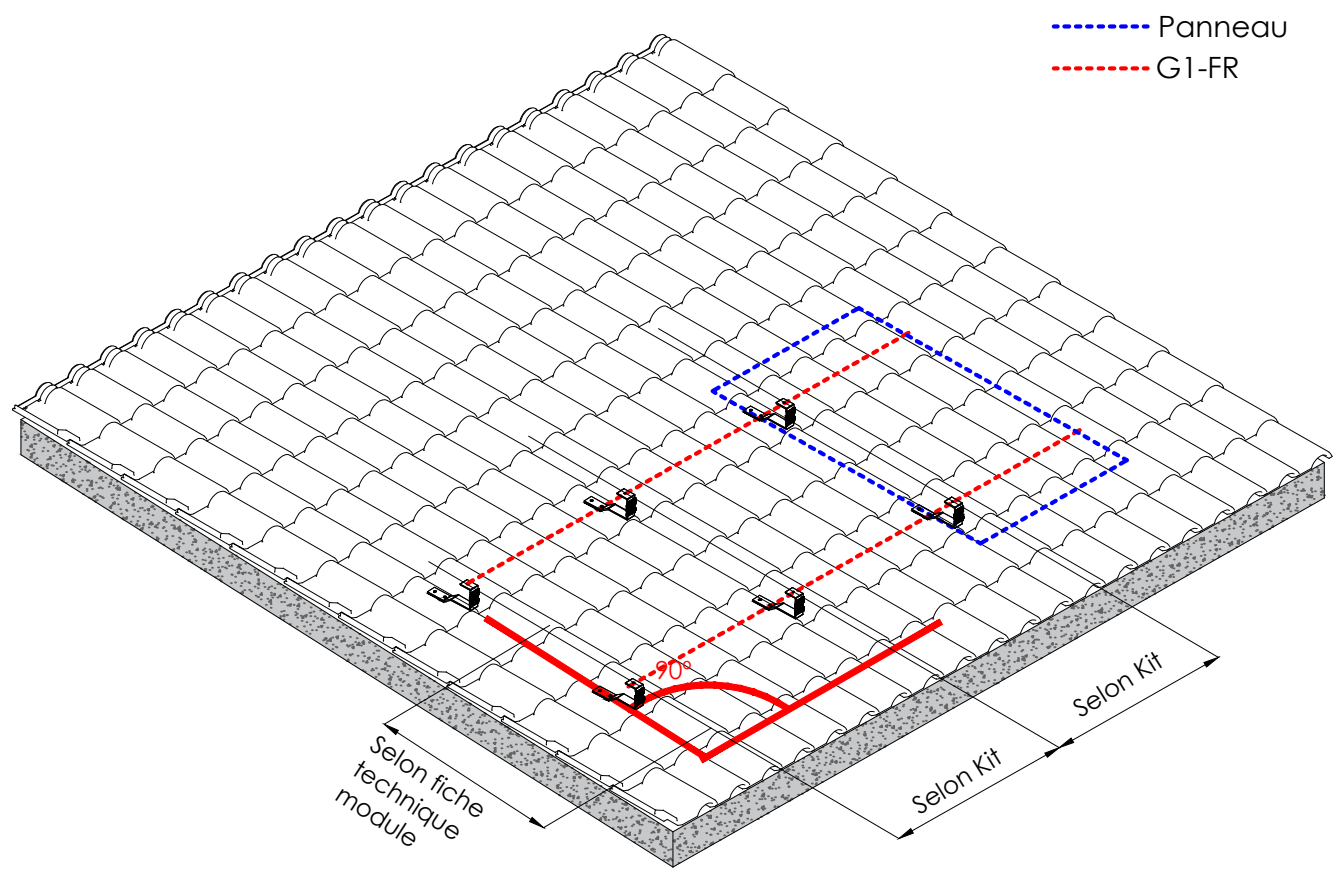
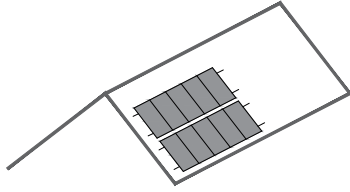
Sous réserve de modifications sans préavis. Les illustrations des produits ne sont données qu'à titre indicatif et peuvent différer du produit livré.



La distance maximale entre les profils "Z" et l'aile "V" du module est indiquée dans la fiche technique du fabricant du module.

Sous réserve de modifications sans préavis. Les illustrations des produits ne sont données qu'à titre indicatif et peuvent différer du produit livré.

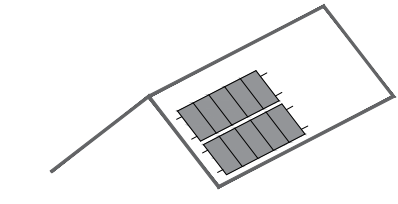
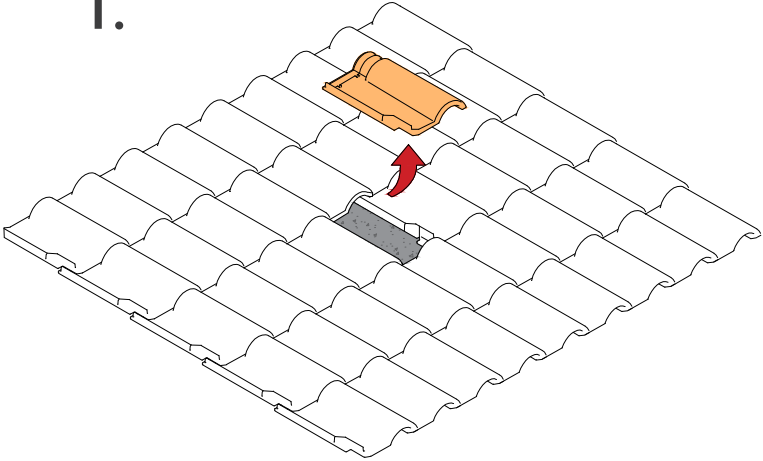
Assemblage structure



Sous réserve de modifications sans préavis. Les illustrations des produits ne sont données qu'à titre indicatif et peuvent différer du produit livré.

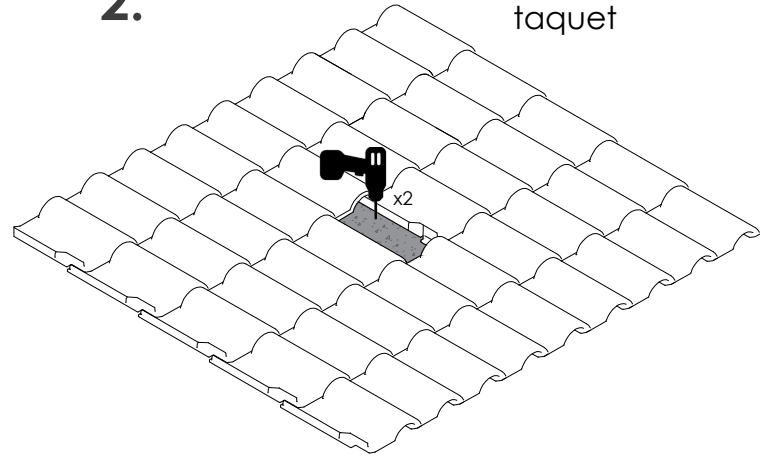


1.

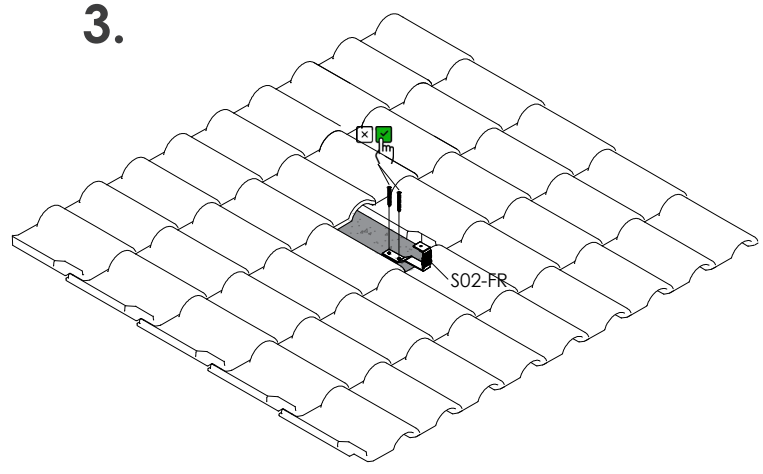


Ø voir fiche taquet

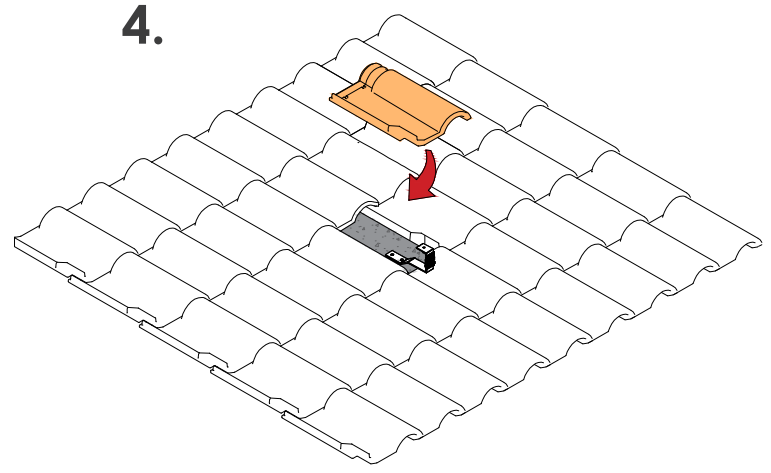
2.



3.



4.

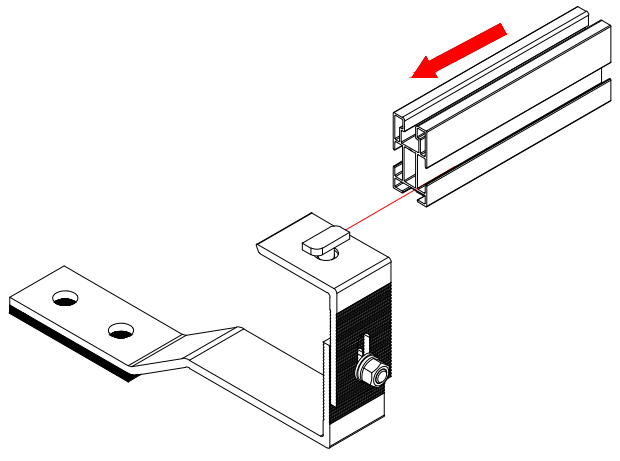
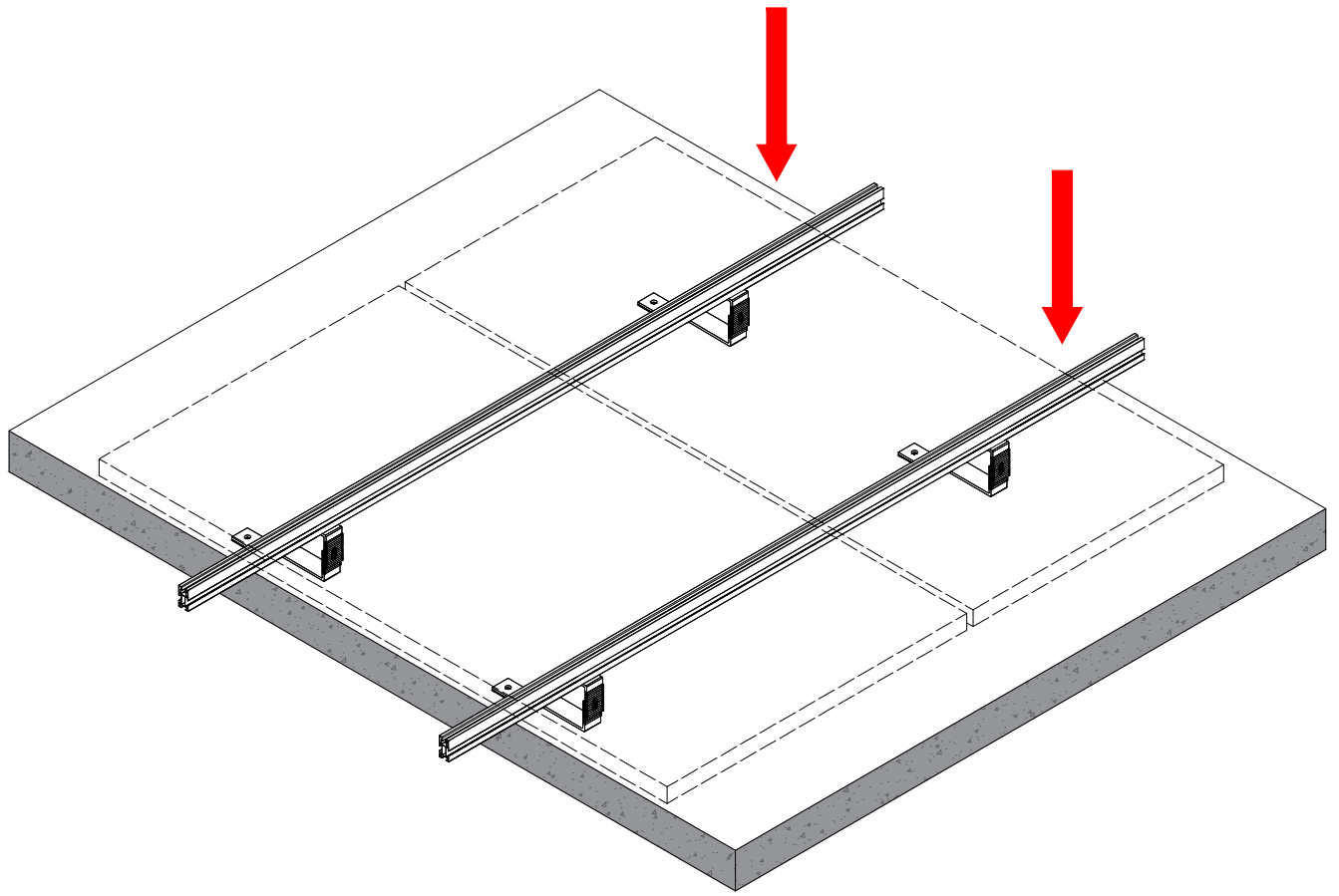
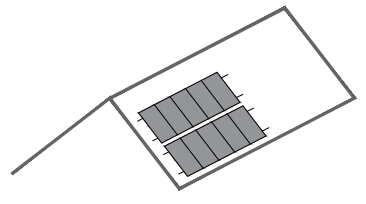
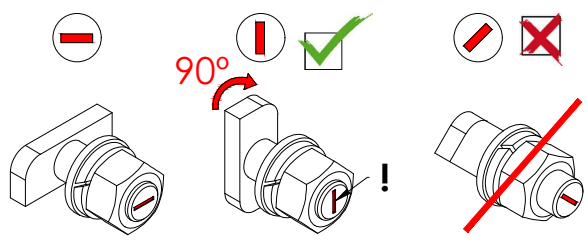


*Il doit résister aux réactions du point d'ancrage.



Sous réserve de modifications sans préavis. Les illustrations des produits ne sont données qu'à titre indicatif et peuvent différer du produit livré.



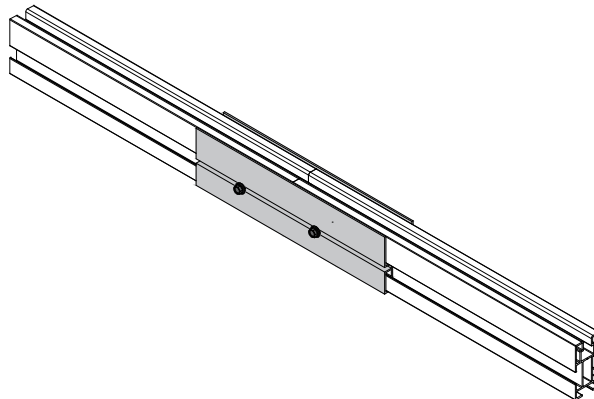
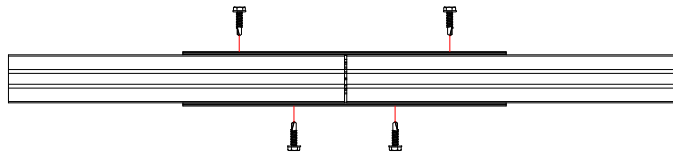
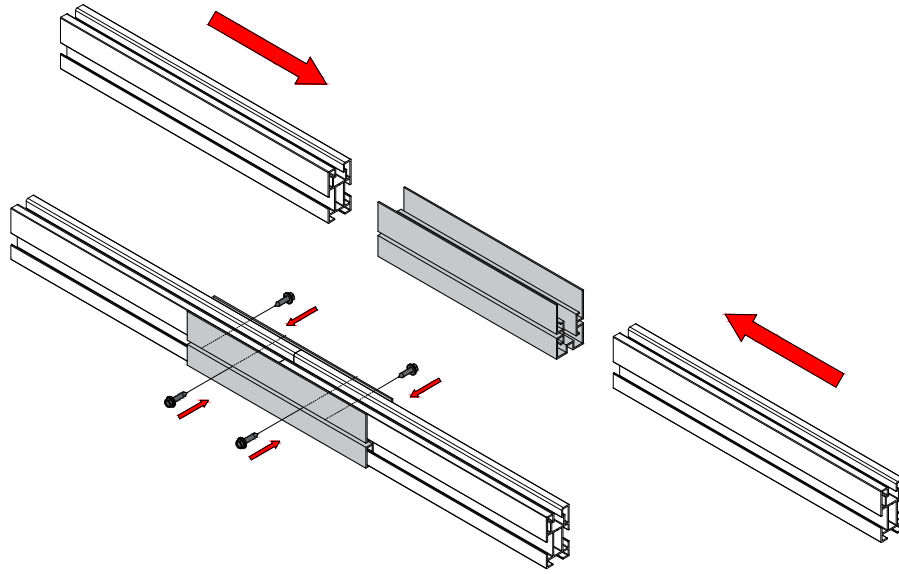
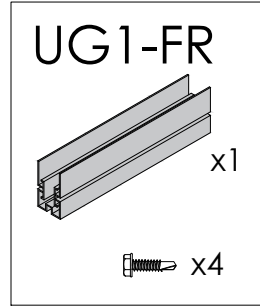


Sous réserve de modifications sans préavis. Les illustrations des produits ne sont données qu'à titre indicatif et peuvent différer du produit livré.





6 Nm



Sous réserve de modifications sans préavis. Les illustrations des produits ne sont données qu'à titre indicatif et peuvent différer du produit livré.

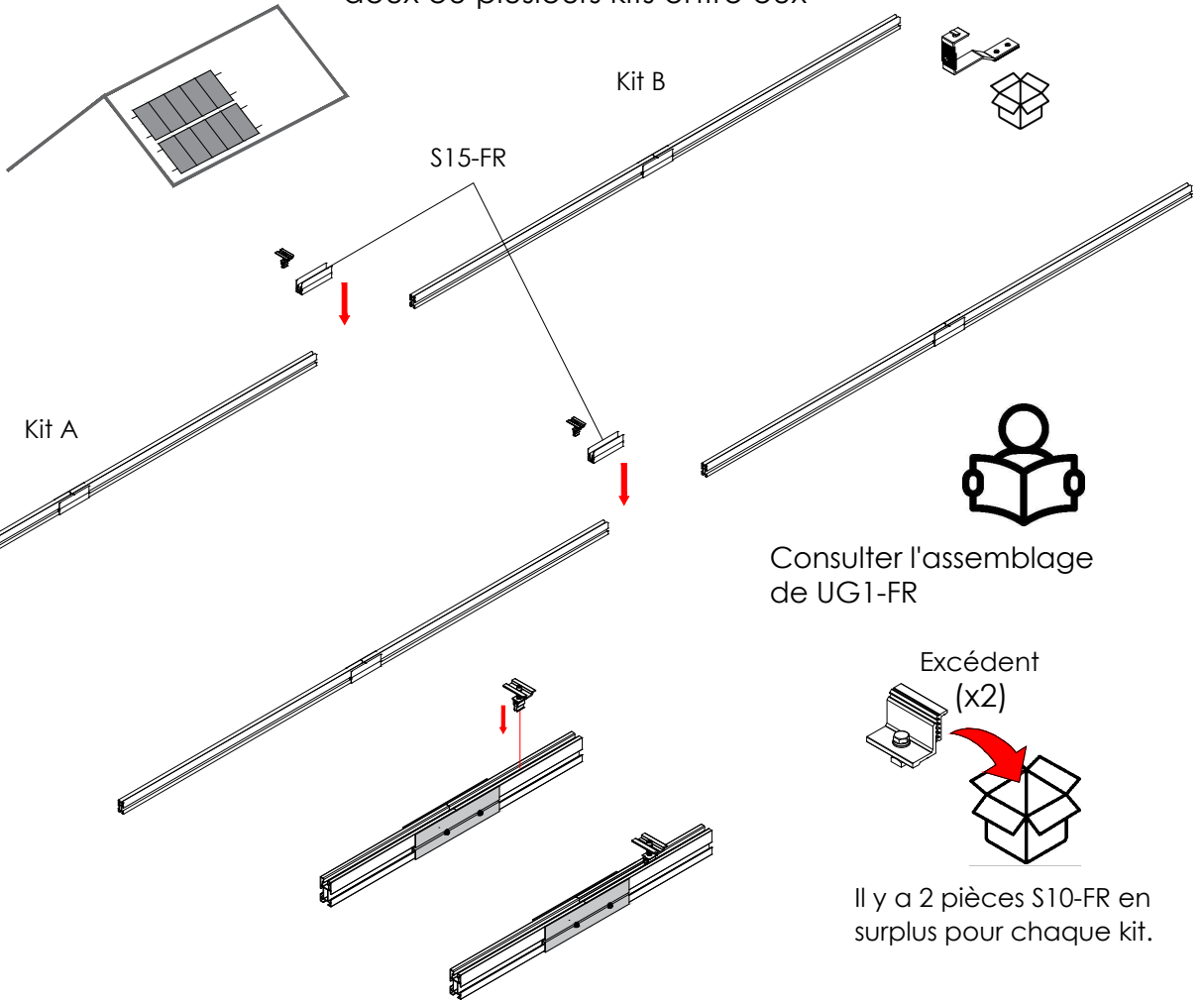


Kit Jonction

Étape Facultative : Pour relier deux ou plusieurs kits entre eux

S15-FR
Non inclus

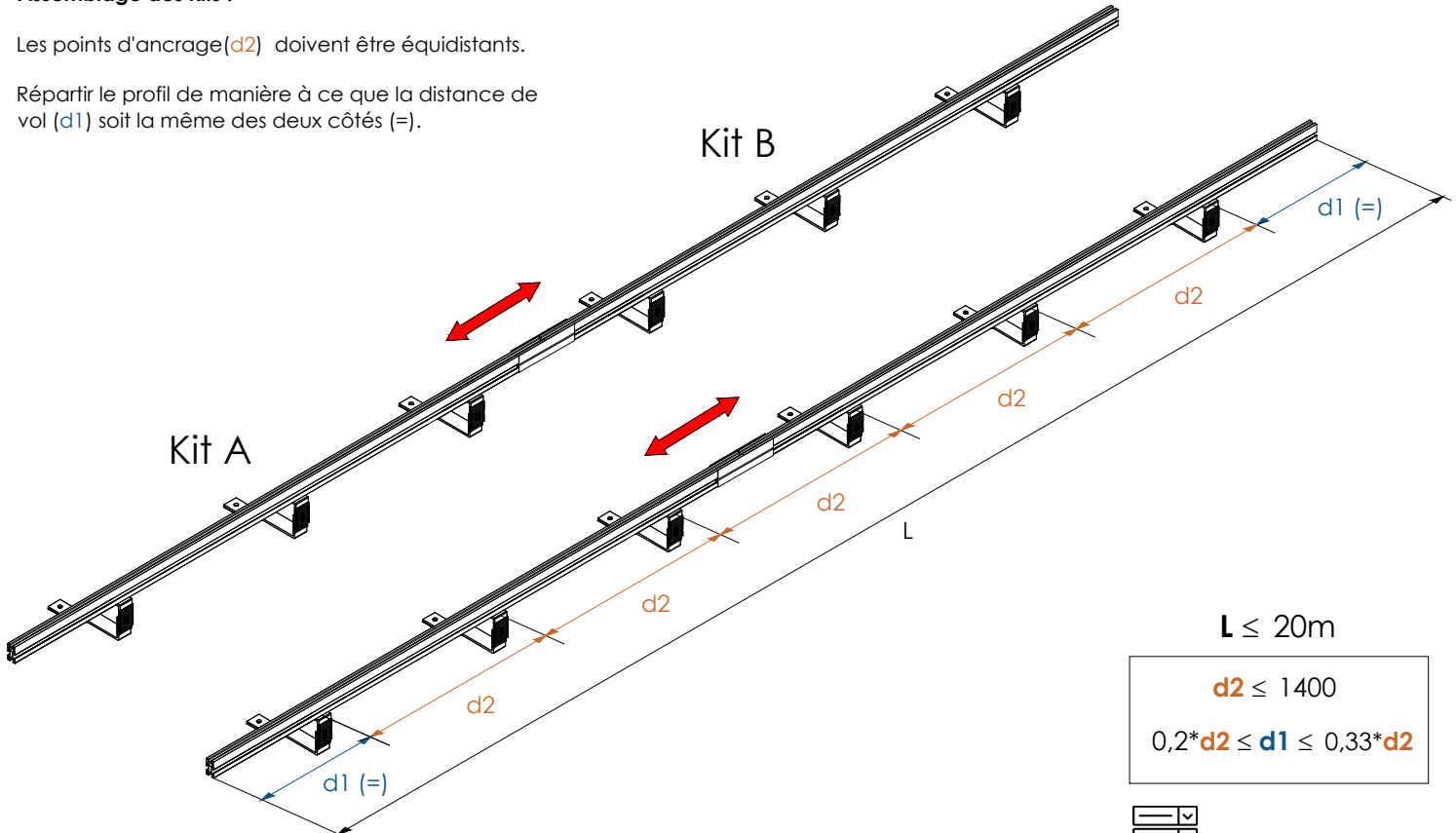
- x2
- x8
- x2



Assemblage des kits :

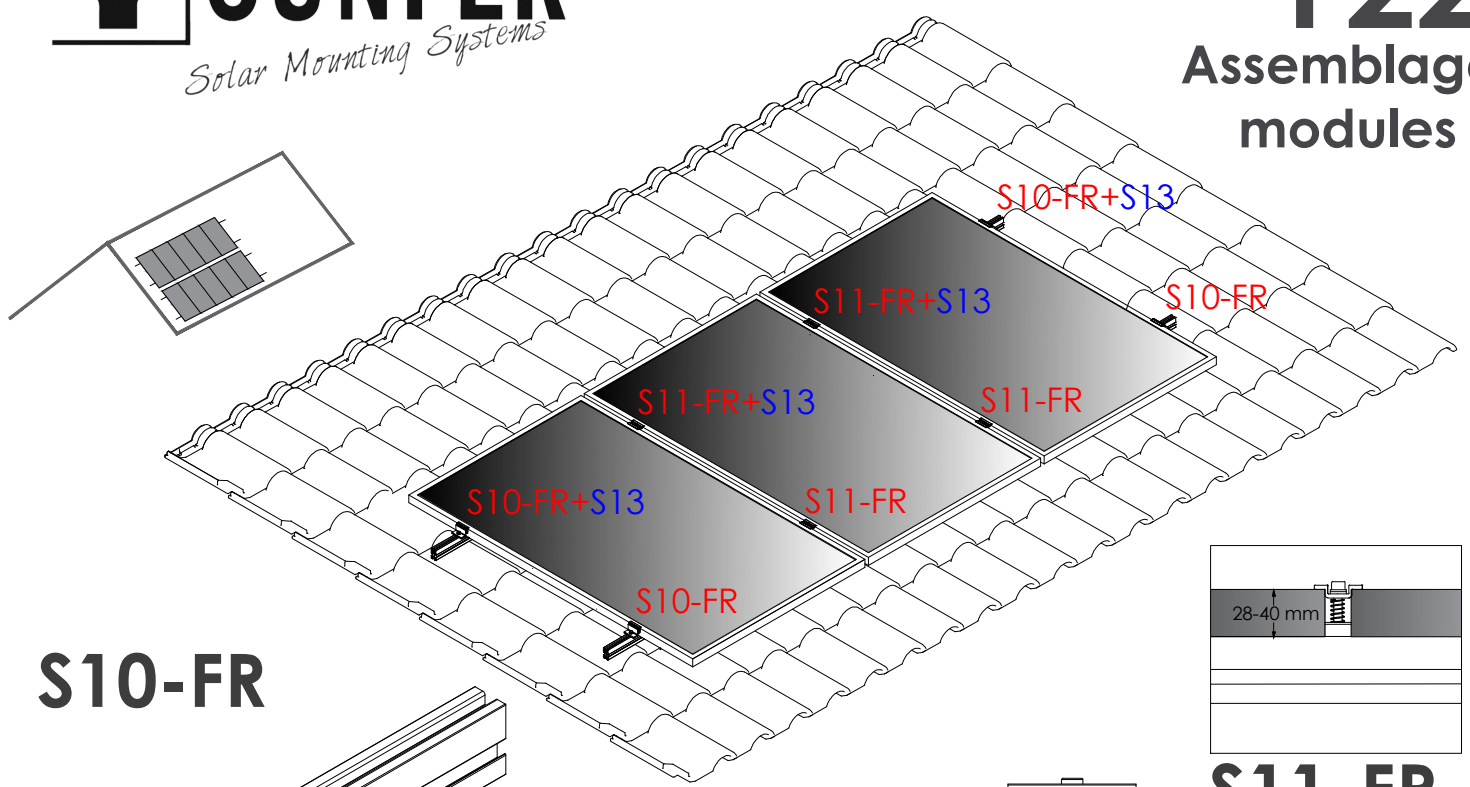
Les points d'ancrage(d2) doivent être équidistants.

Répartir le profil de manière à ce que la distance de vol (d1) soit la même des deux côtés (=).

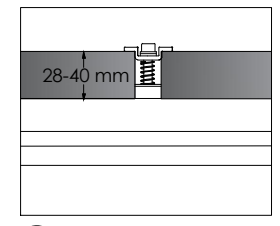
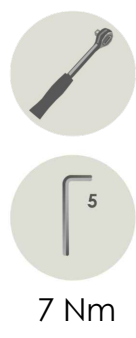
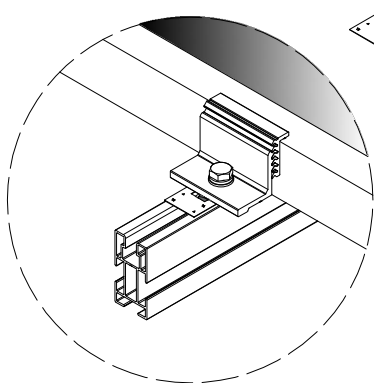
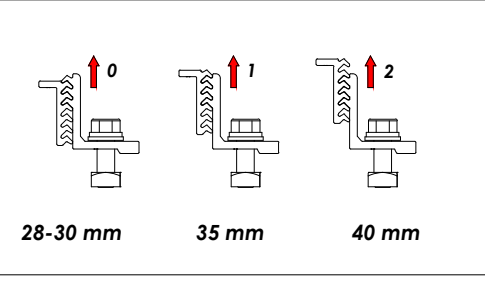
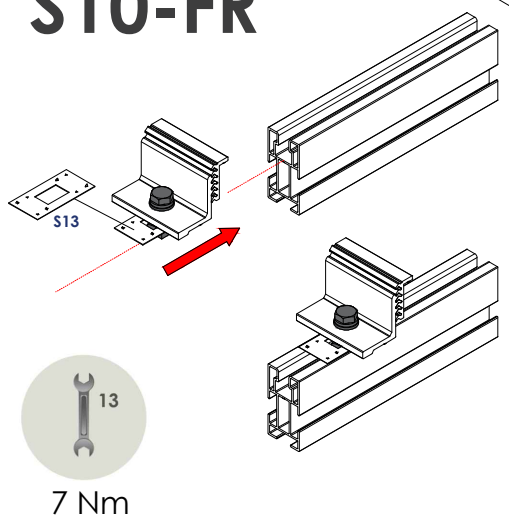


$L \leq 20m$
 $d2 \leq 1400$
 $0,2 \cdot d2 \leq d1 \leq 0,33 \cdot d2$

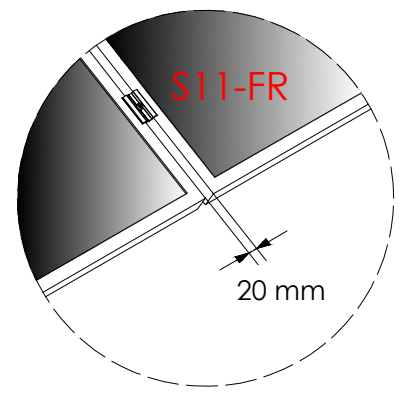
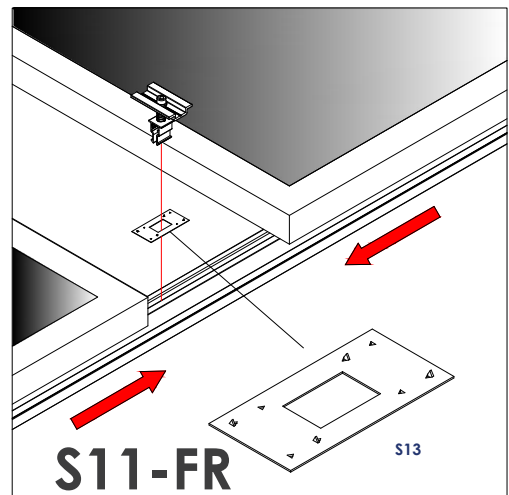
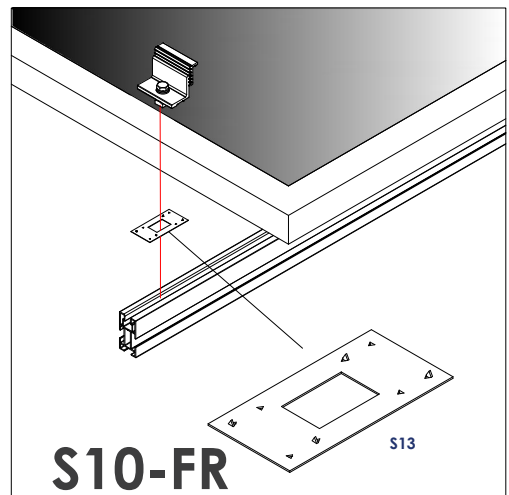
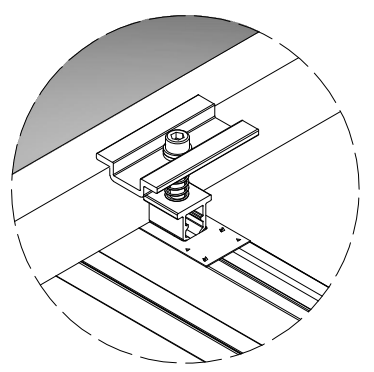
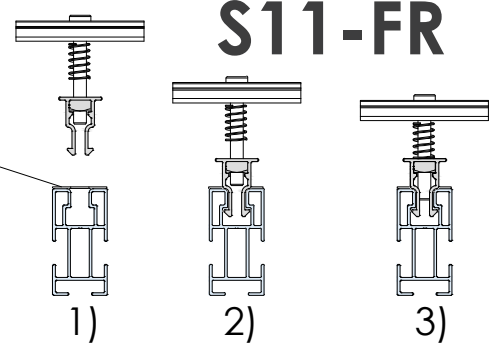
Sous réserve de modifications sans préavis. Les illustrations des produits ne sont données qu'à titre indicatif et peuvent différer du produit livré.



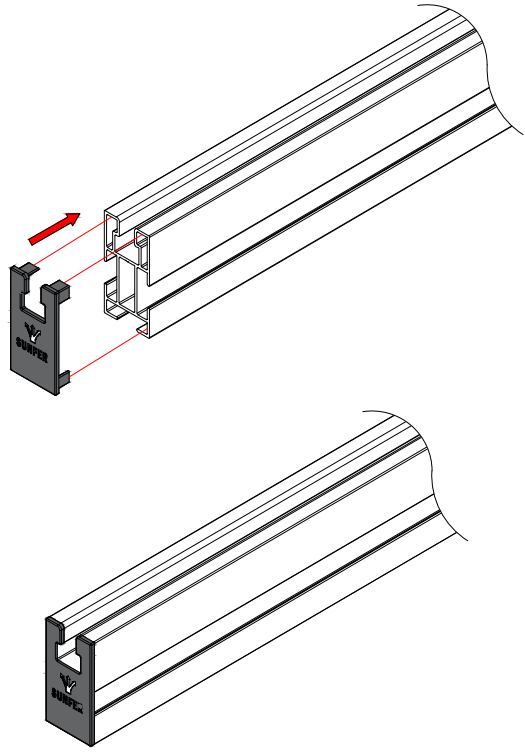
S10-FR



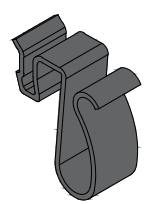
S11-FR



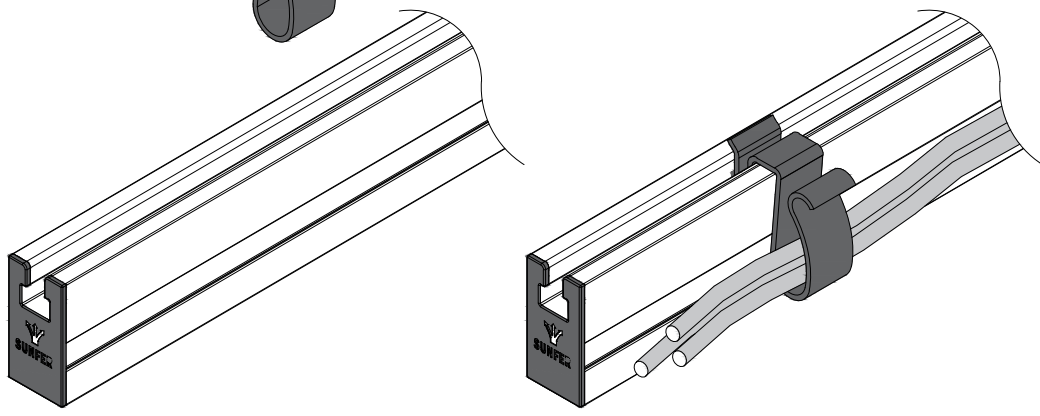
Sous réserve de modifications sans préavis. Les illustrations des produits ne sont données qu'à titre indicatif et peuvent différer du produit livré.

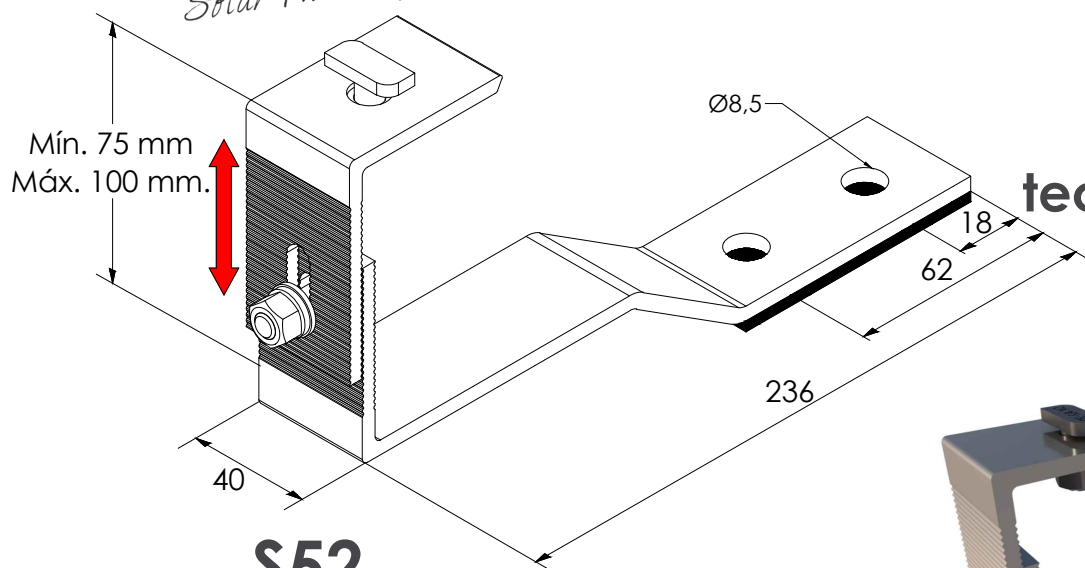


Sous réserve de modifications sans préavis. Les illustrations des produits ne sont données qu'à titre indicatif et peuvent différer du produit livré.



Clip passe-câble
Optionnel
(Non inclus)





S52

Caractéristiques

Tête fraisée.

Acier A2 AISI 304.

Surfaces d'application :

- Densité maximale du bois 350 kg/m³.
Type de bois C24 ou supérieur

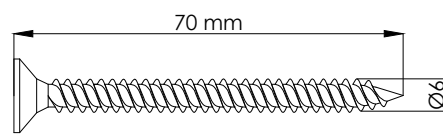
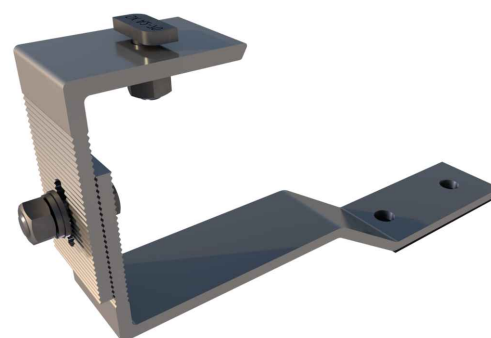
Caractéristiques techniques:

Longueur de la vis 70 mm.

Diamètre de la vis 6 mm.

Diamètre d'avant-trou:

Bois: 4 mm

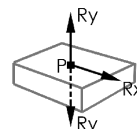
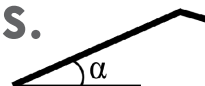


Résistance à la traction

7,1 [kN]

Description	Support surimposition
Disposition des modules	Portrait/Landscape
Format	KIT de 1 à 4 modules
Kit de jonction	S15-FR non inclus (optionnel)
Domaine d'application	Tuile
Surface d'ancrage	Dalle en béton
Type de fixation	Vissé - voir vis S52
Fixation	S02-FR
Profil	G1-FR
Mise à terre	S13
Taille maximale du module	2279x1150 mm
Épaisseur du module	de 28 à 40 mm
Matériaux	Vis : acier inoxydable A2 AISI 304 Profilé : aluminium brut ou anodisé EN AW 6005A T6 Joint d'étanchéité
Charges maximales	Selon configuration
Calcul structurel	EUROCODE 9 "ALUMINIUM STRUCTURES PROJECT" modèle de calcul testé par EUROCode 9

Charges et réactions maximales admissibles.



Inclinaison 5°

Inclinaison 10°

Inclinaison 15°

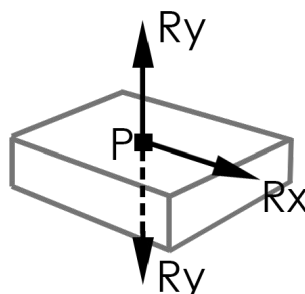
Inclinaison 20°

Inclinaison 25°

Inclinaison 30°

Inclinaison 35°

Inclinaison 40°



- P : Fixation
- Rx : Cisaillement à supporter par l'ancrage
- Ry : Charge de traction supportée par l'ancrage et compression supportée par le toit

Charges et Réactions maximales admissibles					$\alpha = 5^\circ$
Kit	Charges		 (kN/fixation)	 (kN/fixation)	 (kN/fixation)
	 (Km/h)	 (Kg/m2)			
	110	263	0.32	0.00	1.85
	130	265	0.26	0.03	1.53
	150	265	0.26	0.10	1.54
	180	265	0.26	0.22	1.57
	210	265	0.26	0.36	1.60
	250	265	0.26	0.58	1.65
	110	122	0.31	0.00	1.85
	130	150	0.31	0.06	1.85
	150	147	0.30	0.20	1.85
	180	142	0.29	0.43	1.85
	210	136	0.28	0.71	1.86
	110	165	0.25	0.00	1.85
	130	204	0.25	0.04	1.85
	150	201	0.25	0.12	1.85
	180	196	0.24	0.27	1.85
	210	189	0.23	0.44	1.85
	110	97	0.26	0.00	1.86
	130	119	0.26	0.07	1.86
	150	116	0.25	0.20	1.86
	180	110	0.24	0.45	1.85
	210	104	0.23	0.73	1.85
	110	143	0.22	0.00	1.85
	130	176	0.22	0.04	1.85
	150	173	0.21	0.12	1.85
	180	168	0.21	0.27	1.85
	210	162	0.20	0.44	1.85
	110	95	0.22	0.00	1.86
	130	116	0.22	0.06	1.85
	150	113	0.21	0.18	1.85
	180	108	0.21	0.39	1.86
	210	101	0.20	0.64	1.85
	110	134	0.20	0.00	1.85
	130	166	0.20	0.04	1.85
	150	163	0.20	0.12	1.85
	180	157	0.19	0.26	1.85
	210	151	0.18	0.43	1.85
	250	141	0.17	0.69	1.85
	110	172	0.19	0.00	1.85
	130	213	0.19	0.03	1.85
	150	210	0.19	0.09	1.85
	180	205	0.18	0.20	1.85
	210	198	0.18	0.32	1.85
	250	188	0.17	0.52	1.85

Tableau 1 - Charges et réactions maximales admissibles.

Charge de neige caractéristique au niveau du sol : La charge de neige tabulée est la charge de neige caractéristique au niveau du sol, qui correspond à la charge de neige au niveau du sol avec une probabilité annuelle de dépassement de 0,02, hors actions de neige exceptionnelles, **selon 1.6.1 EN1991-1-3.**

La valeur caractéristique de la charge de neige sur la toiture est obtenue conformément **au chapitre 5, section 5.2, point 3a), de la norme EN 1991-1-3.**

Le coefficient thermique est considéré comme égal à 1. Le coefficient de forme de la charge de neige est obtenu à **partir du chapitre 5, section 5.3.2, point 2), tableau 5.2 (μ1) de la norme EN 1991-1-3.** Pour l'examen du coefficient d'exposition, la "Topographie Normale" est définie pour des vitesses de vent inférieures à 125 km/h et la "Topographie Exposée au Vent" pour des vitesses de vent plus élevées et la valeur du coefficient d'exposition est obtenue selon **le Chapitre 5 Section 5.2 Tableau 5.1 de l'EN 1991-1-3.**

Les valeurs indiquées dans le tableau sont admissibles pour les toitures simples et à pignon sans obstacle au glissement de la neige sur la toiture. Si le toit présente un obstacle au glissement de la neige, le logiciel SUNFER KEY doit être consulté:

<https://sunferkey.sunferenergy.com/>



Charges et Réactions maximales admissibles					10°
Kit	Charges		(kN/fixation)	(kN/fixation)	(kN/fixation)
	$\frac{v}{10}$ (Km/h)	$\frac{v^2}{160}$ (Kg/m2)			
1	110	265	0.63	0.00	1.82
	130	265	0.51	0.03	1.49
	150	265	0.51	0.10	1.51
	180	265	0.51	0.22	1.54
	210	265	0.51	0.36	1.57
	250	265	0.51	0.58	1.62
2	110	125	0.63	0.00	1.85
	130	154	0.62	0.07	1.85
	150	151	0.61	0.20	1.85
	180	145	0.59	0.44	1.85
	210	139	0.57	0.72	1.85
2R	110	169	0.51	0.00	1.85
	130	209	0.51	0.04	1.85
	150	206	0.50	0.13	1.85
	180	200	0.49	0.27	1.85
	210	194	0.47	0.45	1.85
3	110	99	0.52	0.00	1.85
	130	122	0.52	0.07	1.86
	150	118	0.50	0.21	1.85
	180	113	0.48	0.45	1.85
	210	107	0.46	0.74	1.86
3R	110	146	0.44	0.00	1.85
	130	180	0.44	0.04	1.85
	150	177	0.43	0.12	1.85
	180	172	0.42	0.27	1.85
	210	165	0.40	0.44	1.85
4	110	97	0.45	0.00	1.85
	130	119	0.44	0.06	1.85
	150	116	0.43	0.18	1.85
	180	110	0.41	0.39	1.85
	210	104	0.39	0.65	1.85
4R	110	138	0.41	0.00	1.85
	130	170	0.40	0.04	1.85
	150	167	0.40	0.12	1.85
	180	161	0.38	0.26	1.85
	210	155	0.37	0.43	1.85
4RR	110	177	0.39	0.00	1.85
	130	218	0.38	0.03	1.85
	150	215	0.38	0.09	1.85
	180	210	0.37	0.20	1.85
	210	203	0.36	0.32	1.85
250	193	0.34	0.52	1.85	

Tableau 2 - Charges et réactions maximales admissibles.

Charge de neige caractéristique au niveau du sol : La charge de neige tabulée est la charge de neige caractéristique au niveau du sol, qui correspond à la charge de neige au niveau du sol avec une probabilité annuelle de dépassement de 0,02, hors actions de neige exceptionnelles, **selon 1.6.1 EN1991-1-3.**

La valeur caractéristique de la charge de neige sur la toiture est obtenue conformément **au chapitre 5, section 5.2, point 3a), de la norme EN 1991-1-3.**

Le coefficient thermique est considéré comme égal à 1. Le coefficient de forme de la charge de neige est obtenu **à partir du chapitre 5, section 5.3.2, point 2), tableau 5.2 (μ1) de la norme EN 1991-1-3.** Pour l'examen du coefficient d'exposition, la "Topographie Normale" est définie pour des vitesses de vent inférieures à 125 km/h et la "Topographie Exposée au Vent" pour des vitesses de vent plus élevées et la valeur du coefficient d'exposition est obtenue selon **le Chapitre 5 Section 5.2 Tableau 5.1 de l'EN 1991-1-3.**

Les valeurs indiquées dans le tableau sont admissibles pour les toitures simples et à pignon sans obstacle au glissement de la neige sur la toiture. Si le toit présente un obstacle au glissement de la neige, le logiciel SUNFER KEY doit être consulté:

<https://sunferkey.sunferenergy.com/>



Charges et Réactions maximales admissibles					15°
Kit	Charges		(kN/fixation)	(kN/fixation)	(kN/fixation)
	$\frac{v}{10}$ (Km/h)	$\frac{v^2}{160}$ (Kg/m2)			
1	110	221	0.78	0.02	1.51
	130	265	0.75	0.09	1.47
	150	265	0.75	0.18	1.50
	180	265	0.75	0.33	1.55
	210	265	0.75	0.51	1.61
	250	265	0.75	0.80	1.70
2	110	103	0.78	0.04	1.56
	130	129	0.78	0.19	1.61
	150	129	0.78	0.36	1.67
	180	129	0.78	0.67	1.76
2 R	110	172	0.76	0.03	1.85
	130	211	0.75	0.12	1.85
	150	205	0.73	0.22	1.85
	180	195	0.70	0.41	1.85
	210	184	0.66	0.64	1.85
3	110	99	0.77	0.04	1.85
	130	120	0.75	0.19	1.86
	150	114	0.71	0.37	1.85
	180	104	0.66	0.68	1.85
3 R	110	148	0.66	0.03	1.85
	130	181	0.64	0.12	1.85
	150	175	0.63	0.22	1.85
	180	166	0.60	0.41	1.85
	210	154	0.56	0.63	1.85
4	110	97	0.66	0.04	1.85
	130	117	0.64	0.17	1.85
	150	111	0.61	0.33	1.85
	180	102	0.57	0.60	1.86
4 R	110	139	0.60	0.03	1.85
	130	170	0.59	0.11	1.85
	150	164	0.57	0.22	1.85
	180	154	0.54	0.40	1.85
	210	143	0.51	0.61	1.85
4 RR	110	180	0.58	0.02	1.85
	130	220	0.57	0.09	1.85
	150	215	0.56	0.16	1.85
	180	205	0.53	0.30	1.85
	210	193	0.50	0.46	1.85
	250	175	0.46	0.72	1.85

Tableau 3 - Charges et réactions maximales admissibles.

Charge de neige caractéristique au niveau du sol : La charge de neige tabulée est la charge de neige caractéristique au niveau du sol, qui correspond à la charge de neige au niveau du sol avec une probabilité annuelle de dépassement de 0,02, hors actions de neige exceptionnelles, **selon 1.6.1 EN1991-1-3.**

La valeur caractéristique de la charge de neige sur la toiture est obtenue conformément **au chapitre 5, section 5.2, point 3a), de la norme EN 1991-1-3.**

Le coefficient thermique est considéré comme égal à 1. Le coefficient de forme de la charge de neige est obtenu à **partir du chapitre 5, section 5.3.2, point 2), tableau 5.2 (μ1) de la norme EN 1991-1-3.** Pour l'examen du coefficient d'exposition, la "Topographie Normale" est définie pour des vitesses de vent inférieures à 125 km/h et la "Topographie Exposée au Vent" pour des vitesses de vent plus élevées et la valeur du coefficient d'exposition est obtenue selon **le Chapitre 5 Section 5.2 Tableau 5.1 de l'EN 1991-1-3.**

Les valeurs indiquées dans le tableau sont admissibles pour les toitures simples et à pignon sans obstacle au glissement de la neige sur la toiture. Si le toit présente un obstacle au glissement de la neige, le logiciel SUNFER KEY doit être consulté:

<https://sunferkey.sunferenergy.com/>



Charges et Réactions maximales admissibles					20°	
Kit	Charges		(kN/fixation)	(kN/fixation)	(kN/fixation)	
	(Km/h)	(Kg/m2)				
1		110	168	0.78	0.03	1.12
		130	211	0.78	0.10	1.15
		150	211	0.78	0.19	1.18
		180	211	0.78	0.34	1.23
		210	211	0.78	0.52	1.28
2		110	77	0.78	0.05	1.19
		130	96	0.78	0.20	1.23
		150	96	0.78	0.37	1.29
		180	96	0.78	0.67	1.38
2R		110	133	0.78	0.03	1.41
		130	166	0.78	0.12	1.44
		150	166	0.78	0.23	1.48
		180	166	0.78	0.42	1.56
		210	166	0.78	0.64	1.65
3		110	75	0.78	0.05	1.42
		130	93	0.78	0.20	1.47
		150	93	0.78	0.38	1.53
		180	93	0.78	0.69	1.65
3R		110	134	0.78	0.03	1.61
		130	168	0.78	0.12	1.66
		150	168	0.78	0.23	1.70
		180	168	0.78	0.41	1.79
		210	163	0.76	0.64	1.85
4		110	87	0.78	0.05	1.62
		130	109	0.78	0.18	1.68
		150	109	0.78	0.33	1.74
		180	108	0.77	0.61	1.85
4R		110	139	0.78	0.03	1.76
		130	174	0.78	0.12	1.80
		150	174	0.78	0.22	1.85
		180	164	0.74	0.40	1.85
		210	151	0.69	0.62	1.85
4RR		110	188	0.78	0.02	1.83
		130	233	0.77	0.09	1.85
		150	227	0.75	0.17	1.85
		180	217	0.72	0.31	1.85
		210	205	0.68	0.47	1.85
		250	185	0.62	0.72	1.85

Tableau 4 - Charges et réactions maximales admissibles.

Charge de neige caractéristique au niveau du sol : La charge de neige tabulée est la charge de neige caractéristique au niveau du sol, qui correspond à la charge de neige au niveau du sol avec une probabilité annuelle de dépassement de 0,02, hors actions de neige exceptionnelles, selon 1.6.1 EN1991-1-3.

La valeur caractéristique de la charge de neige sur la toiture est obtenue conformément au chapitre 5, section 5.2, point 3a), de la norme EN 1991-1-3.

Le coefficient thermique est considéré comme égal à 1. Le coefficient de forme de la charge de neige est obtenu à partir du chapitre 5, section 5.3.2, point 2), tableau 5.2 (μ1) de la norme EN 1991-1-3. Pour l'examen du coefficient d'exposition, la "Topographie Normale" est définie pour des vitesses de vent inférieures à 125 km/h et la "Topographie Exposée au Vent" pour des vitesses de vent plus élevées et la valeur du coefficient d'exposition est obtenue selon le Chapitre 5 Section 5.2 Tableau 5.1 de l'EN 1991-1-3.

Les valeurs indiquées dans le tableau sont admissibles pour les toitures simples et à pignon sans obstacle au glissement de la neige sur la toiture. Si le toit présente un obstacle au glissement de la neige, le logiciel SUNFER KEY doit être consulté:

<https://sunferkey.sunferenergy.com/>



Charges et Réactions maximales admissibles					25°
Kit	Charges		(kN/fixation)	(kN/fixation)	(kN/fixation)
	v_w (Km/h)	s (Kg/m2)			
1	110	138	0.78	0.03	0.89
	130	173	0.78	0.11	0.91
	150	173	0.78	0.19	0.94
	180	173	0.78	0.34	0.99
	210	173	0.78	0.52	1.05
2	110	62	0.78	0.06	0.96
	130	77	0.78	0.21	1.00
	150	77	0.78	0.38	1.05
	180	77	0.78	0.69	1.15
2R	110	108	0.78	0.04	1.12
	130	136	0.78	0.13	1.16
	150	136	0.78	0.24	1.20
	180	136	0.78	0.43	1.27
	210	136	0.78	0.65	1.36
3	110	60	0.78	0.06	1.14
	130	75	0.78	0.22	1.20
	150	75	0.78	0.39	1.26
	180	75	0.78	0.70	1.38
3R	110	110	0.78	0.04	1.29
	130	137	0.78	0.13	1.32
	150	137	0.78	0.23	1.37
	180	137	0.78	0.42	1.45
	210	137	0.78	0.64	1.55
4	110	70	0.78	0.06	1.30
	130	88	0.78	0.19	1.36
	150	88	0.78	0.34	1.42
	180	88	0.78	0.62	1.54
4R	110	113	0.78	0.04	1.39
	130	142	0.78	0.13	1.44
	150	142	0.78	0.23	1.49
	180	142	0.78	0.41	1.57
	210	142	0.78	0.62	1.68
4RR	110	155	0.78	0.03	1.45
	130	194	0.78	0.10	1.48
	150	194	0.78	0.17	1.52
	180	194	0.78	0.31	1.59
	210	194	0.78	0.47	1.68
	250	194	0.78	0.73	1.81

Tableau 5 - Charges et réactions maximales admissibles.

Charge de neige caractéristique au niveau du sol : La charge de neige tabulée est la charge de neige caractéristique au niveau du sol, qui correspond à la charge de neige au niveau du sol avec une probabilité annuelle de dépassement de 0,02, hors actions de neige exceptionnelles, selon 1.6.1 EN1991-1-3.

La valeur caractéristique de la charge de neige sur la toiture est obtenue conformément au chapitre 5, section 5.2, point 3a), de la norme EN 1991-1-3.

Le coefficient thermique est considéré comme égal à 1. Le coefficient de forme de la charge de neige est obtenu à partir du chapitre 5, section 5.3.2, point 2), tableau 5.2 (μ_1) de la norme EN 1991-1-3. Pour l'examen du coefficient d'exposition, la "Topographie Normale" est définie pour des vitesses de vent inférieures à 125 km/h et la "Topographie Exposée au Vent" pour des vitesses de vent plus élevées et la valeur du coefficient d'exposition est obtenue selon le Chapitre 5 Section 5.2 Tableau 5.1 de l'EN 1991-1-3.

Les valeurs indiquées dans le tableau sont admissibles pour les toitures simples et à pignon sans obstacle au glissement de la neige sur la toiture. Si le toit présente un obstacle au glissement de la neige, le logiciel SUNFER KEY doit être consulté:

<https://sunferkey.sunferenergy.com/>



Charges et Réactions maximales admissibles					30°
Kit	Charges		(kN/fixation)	(kN/fixation)	(kN/fixation)
	$\frac{v}{10}$ (Km/h)	$\frac{v^2}{16}$ (Kg/m2)			
1	110	120	0.78	0.00	0.77
	130	150	0.78	0.00	0.80
	150	150	0.78	0.04	0.85
	180	150	0.78	0.13	0.92
	210	150	0.78	0.23	1.01
	250	150	0.78	0.39	1.17
2	110	52	0.78	0.00	0.86
	130	65	0.78	0.00	0.93
	150	65	0.78	0.09	1.02
	180	65	0.78	0.26	1.24
	210	65	0.78	0.46	1.54
2R	110	94	0.78	0.00	0.98
	130	117	0.78	0.00	1.03
	150	117	0.78	0.06	1.10
	180	117	0.78	0.16	1.21
	210	117	0.78	0.28	1.35
3	110	50	0.78	0.00	1.03
	130	63	0.78	0.00	1.12
	150	63	0.78	0.09	1.22
	180	63	0.78	0.26	1.50
	210	59	0.74	0.47	1.85
3R	110	95	0.78	0.00	1.12
	130	119	0.78	0.00	1.19
	150	119	0.78	0.05	1.26
	180	119	0.78	0.16	1.39
	210	119	0.78	0.28	1.55
4	110	60	0.78	0.00	1.17
	130	75	0.78	0.00	1.26
	150	75	0.78	0.08	1.36
	180	75	0.78	0.23	1.59
	210	52	0.59	0.41	1.85
4R	110	98	0.78	0.00	1.21
	130	123	0.78	0.00	1.28
	150	123	0.78	0.05	1.36
	180	123	0.78	0.15	1.50
	210	123	0.78	0.27	1.66
4RR	110	134	0.78	0.00	1.23
	130	168	0.78	0.00	1.29
	150	168	0.78	0.04	1.35
	180	168	0.78	0.12	1.46
	210	168	0.78	0.21	1.60
250	168	0.78	0.35	1.80	

Tableau 6 - Charges et réactions maximales admissibles.

Charge de neige caractéristique au niveau du sol : La charge de neige tabulée est la charge de neige caractéristique au niveau du sol, qui correspond à la charge de neige au niveau du sol avec une probabilité annuelle de dépassement de 0,02, hors actions de neige exceptionnelles, **selon 1.6.1 EN1991-1-3**.
La valeur caractéristique de la charge de neige sur la toiture est obtenue conformément **au chapitre 5, section 5.2, point 3a), de la norme EN 1991-1-3**.

Le coefficient thermique est considéré comme égal à 1. Le coefficient de forme de la charge de neige est obtenu **à partir du chapitre 5, section 5.3.2, point 2), tableau 5.2 (μ1) de la norme EN 1991-1-3**. Pour l'examen du coefficient d'exposition, la "Topographie Normale" est définie pour des vitesses de vent inférieures à 125 km/h et la "Topographie Exposée au Vent" pour des vitesses de vent plus élevées et la valeur du coefficient d'exposition est obtenue selon **le Chapitre 5 Section 5.2 Tableau 5.1 de l'EN 1991-1-3**.

Les valeurs indiquées dans le tableau sont admissibles pour les toitures simples et à pignon sans obstacle au glissement de la neige sur la toiture. Si le toit présente un obstacle au glissement de la neige, le logiciel SUNFER KEY doit être consulté : <https://sunferkey.sunferenergy.com/>



Charges et Réactions maximales admissibles						35°
Kit	Charges		(kN/fixation)	(kN/fixation)	(kN/fixation)	
	$\frac{W_0}{v}$ (Km/h)	S_g (Kg/m2)				
1	110	130	0.78	0.00	0.65	
	130	163	0.78	0.00	0.68	
	150	163	0.78	0.05	0.73	
	180	163	0.78	0.14	0.80	
	210	163	0.78	0.24	0.89	
2	110	55	0.78	0.00	0.74	
	130	69	0.78	0.01	0.82	
	150	69	0.78	0.10	0.93	
	180	69	0.78	0.27	1.18	
	210	69	0.78	0.47	1.48	
2R	110	101	0.78	0.00	0.83	
	130	126	0.78	0.01	0.88	
	150	126	0.78	0.07	0.95	
	180	126	0.78	0.17	1.06	
	210	126	0.78	0.29	1.26	
3	110	53	0.78	0.00	0.89	
	130	67	0.78	0.01	0.98	
	150	67	0.78	0.11	1.12	
	180	67	0.78	0.28	1.43	
	210	67	0.78	0.49	1.79	
3R	110	102	0.78	0.00	0.95	
	130	128	0.78	0.01	1.01	
	150	128	0.78	0.06	1.09	
	180	128	0.78	0.17	1.22	
	210	128	0.78	0.29	1.44	
4	110	64	0.78	0.00	1.00	
	130	80	0.78	0.01	1.09	
	150	80	0.78	0.09	1.20	
	180	80	0.78	0.25	1.50	
	210	72	0.72	0.43	1.85	
4R	110	106	0.78	0.00	1.03	
	130	132	0.78	0.01	1.09	
	150	132	0.78	0.06	1.17	
	180	132	0.78	0.16	1.31	
	210	132	0.78	0.28	1.53	
4RR	110	146	0.78	0.00	1.04	
	130	183	0.78	0.00	1.10	
	150	183	0.78	0.05	1.16	
	180	183	0.78	0.12	1.27	
	210	183	0.78	0.21	1.41	
250	183	0.78	0.36	1.69		

Tableau 7 - Charges et réactions maximales admissibles.

Charge de neige caractéristique au niveau du sol : La charge de neige tabulée est la charge de neige caractéristique au niveau du sol, qui correspond à la charge de neige au niveau du sol avec une probabilité annuelle de dépassement de 0,02, hors actions de neige exceptionnelles, selon 1.6.1 EN1991-1-3.

La valeur caractéristique de la charge de neige sur la toiture est obtenue conformément au chapitre 5, section 5.2, point 3a), de la norme EN 1991-1-3.

Le coefficient thermique est considéré comme égal à 1. Le coefficient de forme de la charge de neige est obtenu à partir du chapitre 5, section 5.3.2, point 2), tableau 5.2 (μ1) de la norme EN 1991-1-3. Pour l'examen du coefficient d'exposition, la "Topographie Normale" est définie pour des vitesses de vent inférieures à 125 km/h et la "Topographie Exposée au Vent" pour des vitesses de vent plus élevées et la valeur du coefficient d'exposition est obtenue selon le Chapitre 5 Section 5.2 Tableau 5.1 de l'EN 1991-1-3.

Les valeurs indiquées dans le tableau sont admissibles pour les toitures simples et à pignon sans obstacle au glissement de la neige sur la toiture. Si le toit présente un obstacle au glissement de la neige, le logiciel SUNFER KEY doit être consulté:

<https://sunferkey.sunferenergy.com/>



Charges et Réactions maximales admissibles						40°
Kit	Charges		(kN/fixation)	(kN/fixation)	(kN/fixation)	
	v_{ref} (Km/h)	s (Kg/m2)				
1	110	153	0.78	0.00	0.55	
	130	191	0.78	0.01	0.58	
	150	191	0.78	0.06	0.62	
	180	191	0.78	0.15	0.70	
	210	191	0.78	0.25	0.79	
	250	191	0.78	0.40	1.01	
2	110	63	0.78	0.00	0.64	
	130	79	0.78	0.03	0.71	
	150	79	0.78	0.12	0.84	
	180	79	0.78	0.29	1.07	
	210	79	0.78	0.49	1.35	
2R	110	118	0.78	0.00	0.71	
	130	147	0.78	0.02	0.76	
	150	147	0.78	0.08	0.82	
	180	147	0.78	0.18	0.93	
	210	147	0.78	0.31	1.14	
3	110	61	0.78	0.00	0.76	
	130	76	0.78	0.03	0.85	
	150	76	0.78	0.13	1.01	
	180	76	0.78	0.30	1.30	
	210	76	0.78	0.50	1.64	
3R	110	119	0.78	0.00	0.81	
	130	149	0.78	0.02	0.87	
	150	149	0.78	0.08	0.94	
	180	149	0.78	0.18	1.06	
	210	149	0.78	0.30	1.31	
	250	149	0.78	0.49	1.69	
4	110	73	0.78	0.00	0.85	
	130	92	0.78	0.02	0.94	
	150	92	0.78	0.11	1.07	
	180	92	0.78	0.26	1.36	
	210	92	0.78	0.44	1.71	
4R	110	124	0.78	0.00	0.88	
	130	155	0.78	0.02	0.94	
	150	155	0.78	0.07	1.01	
	180	155	0.78	0.17	1.14	
	210	155	0.78	0.29	1.39	
4RR	110	172	0.78	0.00	0.88	
	130	215	0.78	0.01	0.93	
	150	215	0.78	0.06	0.99	
	180	215	0.78	0.13	1.10	
	210	215	0.78	0.22	1.22	
250	215	0.78	0.36	1.53		

Tableau 8 - Charges et réactions maximales admissibles.

Charge de neige caractéristique au niveau du sol : La charge de neige tabulée est la charge de neige caractéristique au niveau du sol, qui correspond à la charge de neige au niveau du sol avec une probabilité annuelle de dépassement de 0,02, hors actions de neige exceptionnelles, selon 1.6.1 EN1991-1-3.

La valeur caractéristique de la charge de neige sur la toiture est obtenue conformément au chapitre 5, section 5.2, point 3a), de la norme EN 1991-1-3.

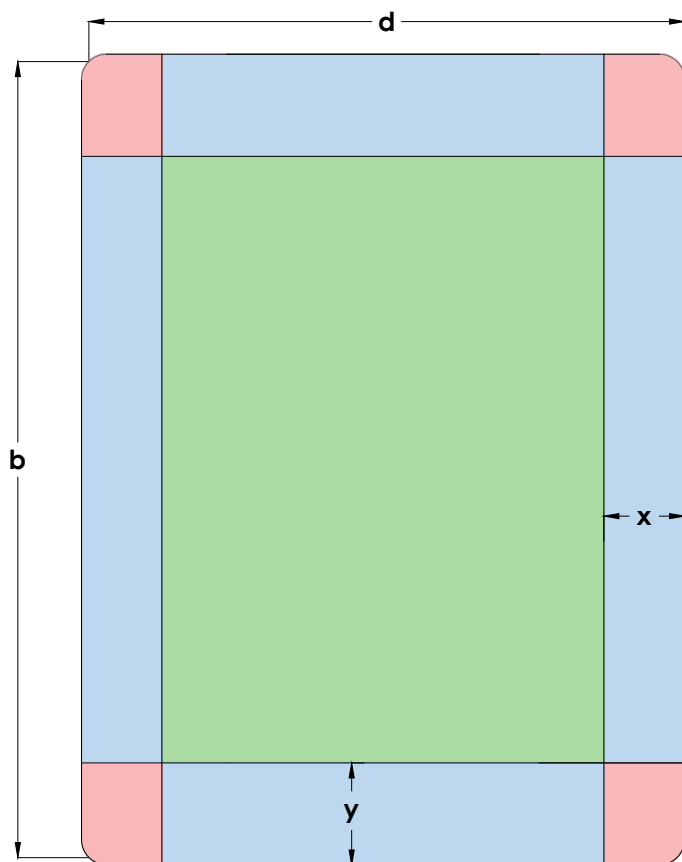
Le coefficient thermique est considéré comme égal à 1. Le coefficient de forme de la charge de neige est obtenu à partir du chapitre 5, section 5.3.2, point 2), tableau 5.2 (μ_1) de la norme EN 1991-1-3. Pour l'examen du coefficient d'exposition, la "Topographie Normale" est définie pour des vitesses de vent inférieures à 125 km/h et la "Topographie Exposée au Vent" pour des vitesses de vent plus élevées et la valeur du coefficient d'exposition est obtenue selon le Chapitre 5 Section 5.2 Tableau 5.1 de l'EN 1991-1-3.

Les valeurs indiquées dans le tableau sont admissibles pour les toitures simples et à pignon sans obstacle au glissement de la neige sur la toiture. Si le toit présente un obstacle au glissement de la neige, le logiciel SUNFER KEY doit être consulté:

<https://sunferkey.sunferenergy.com/>



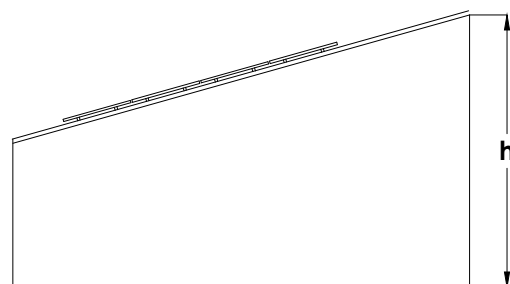
Zone d'installation






$$e = \min [b, 2h]$$

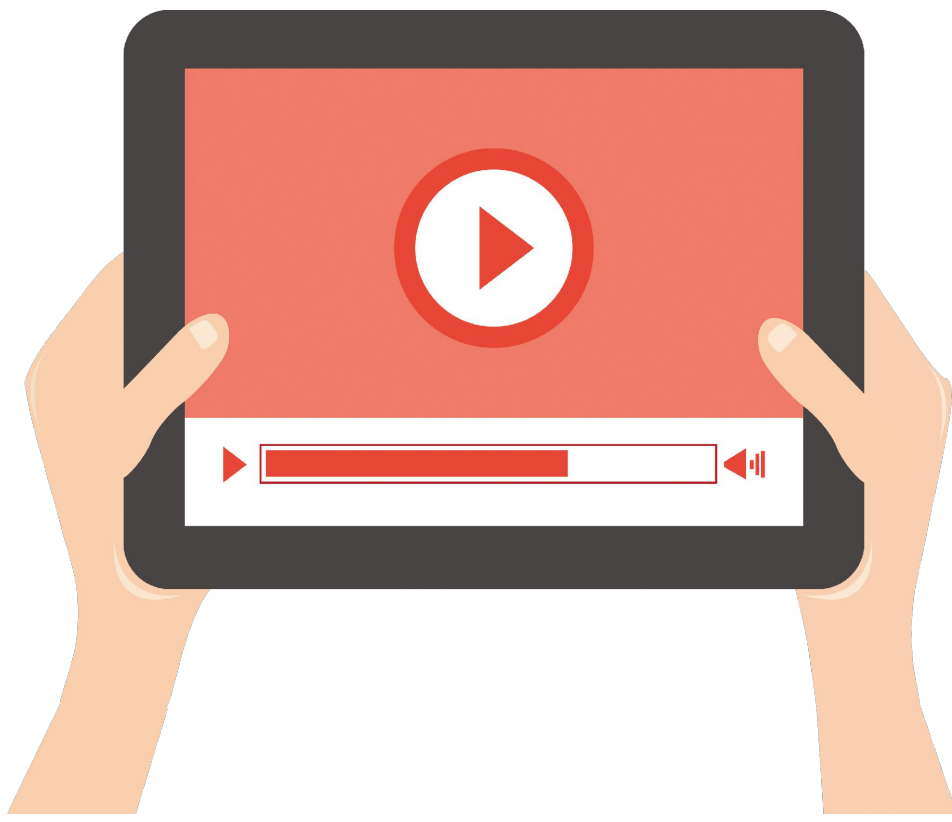
$$x = \text{Max} [e/10, 0.5\text{m}]$$

$$y = \text{Max} [e/4, 0.5\text{m}]$$



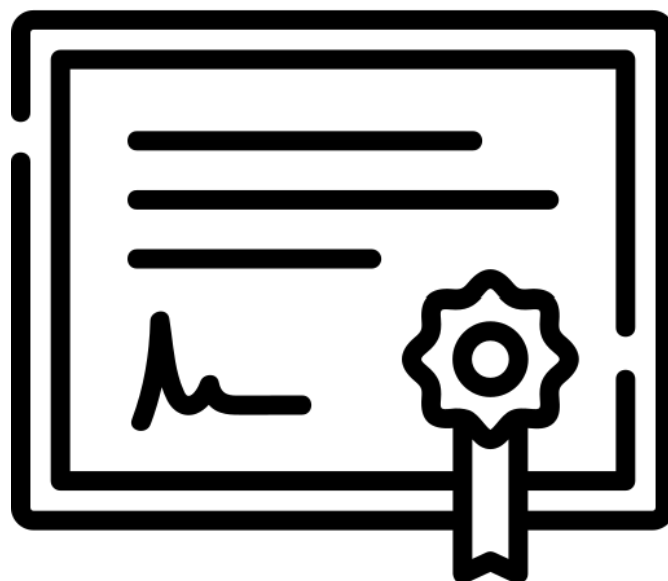
-  Zone d'installation sûre
-  Zone avec turbulence
-  Zone avec turbulence extrême

Pour éviter les turbulences et autres effets néfastes, les panneaux photovoltaïques doivent être installés dans la zone verte. Les panneaux photovoltaïques ne doivent pas être installés dans des zones de turbulences.



Sous réserve de modifications sans préavis. Les illustrations des produits ne sont données qu'à titre indicatif et peuvent différer du produit livré.



Certificats et garanties

- **Certificat ISO 9001**
- **Certificat ISO 14001**
- **Marquage CE**
- **Garanties**

Ceci est une traduction du certificat ES13/13899

Le système de management de

SUNFER ESTRUCTURAS, S.L.U.

Camí de la Dula, s/n, 46687 Albalat de la Ribera, Valencia

a été audité et certifié selon les exigences de

ISO 9001:2015

Pour les activités suivantes

Conception, fabrication et vente de structures à énergie solaire.

Ce certificat est valable du 19 mai 2023 au 8 avril 2025 et reste valide jusqu'à décision satisfaisante à l'issue des audits de surveillance.

Version 6. Certifié avec SGS depuis le 8 avril 2013

Date d'expiration du certificat précédent 8 avril 2022

Date de l'audit de renouvellement 31 mars 2022

Autorisé par

SGS International Certification Services Iberica, S.A.U.

C/Trespaderne, 29. 28042 Madrid. España

t +34 91 313 8115 - www.sgs.com



Ce document est un certificat électronique authentique destiné à l'usage professionnel du Client uniquement. Les versions imprimées du certificat électronique sont autorisées et seront considérées comme copies. Ce document est délivré par la société sous réserve des Conditions Générales SGS pour les Services de Certification disponibles sur [Conditions Générales | SGS](#). Nous attirons votre attention aux clauses contenues sur la limitation de responsabilité, d'indemnisation et de juridiction. Ce document est protégé par le droit d'auteur et toute altération non autorisée, contrefaçon ou falsification du contenu ou de l'apparence de ce document est illégale.



Ceci est une traduction du certificat ES22/211172

Le système de management de

SUNFER ESTRUCTURAS, S.L.U.

Camí de la Dula, s/n, 46687 Albalat de la Ribera, Valencia

a été audité et certifié selon les exigences de

ISO 14001:2015

Pour les activités suivantes

Conception, fabrication et vente de structures à énergie solaire.

Ce certificat est valable du 19 mai 2023 au 22 avril 2025 et reste valide jusqu'à décision satisfaisante à l'issue des audits de surveillance.

Version 2. Certifié avec SGS depuis le 22 avril 2022

Autorisé par

SGS International Certification Services Iberica, S.A.U.

C/Trespaderne, 29. 28042 Madrid. España

t +34 91 313 8115 - www.sgs.com



Ce document est un certificat électronique authentique destiné à l'usage professionnel du Client uniquement. Les versions imprimées du certificat électronique sont autorisées et seront considérées comme copies. Ce document est délivré par la société sous réserve des Conditions Générales SGS pour les Services de Certification disponibles sur [Conditions Générales | SGS](#). Nous attirons votre attention aux clauses contenues sur la limitation de responsabilité, d'indemnisation et de juridiction. Ce document est protégé par le droit d'auteur et toute altération non autorisée, contrefaçon ou falsification du contenu ou de l'apparence de ce document est illégale.





NUMÉRO D'IDENTIFICATION DE L'ORGANISME NOTIFIÉE:

1181

NUMÉRO ET ADRESSE DU SIÈGE SOCIAL DES FABRICANTS. LOCALISATION DES INSTALLATIONS:

Raison sociale: *SUNFER ESTRUCTURAS, S.L.U.*

Adresse: *Camí de la Dula s/n*

Code postal: *46687*

Localité: *Albalat de la Ribera*

Province: *Valencia*

Pays: *España*

DEUX DERNIERS CHIFFRES DE L'ANNÉE LE MARQUAGE A ÉTÉ RÉGLÉ:

19

ES19/86524

EN 1090-1

Description du produit:

F22 (02V)

TOLÉRANCES DANS L'INFORMATION GÉOMÉTRIQUE: *EN 1090-3*

SOUDABILITÉ: --

TÉNACITÉ À LA RUPTURE: --

RÉACTION AU FEU: *Matériel classifié A1*

ÉMISSION CADMIUM: *ND*

ÉMISSION DE RADIOACTIVITÉ: *ND*

DURABILITÉ: *ND*

CARACTÉRISTIQUES STRUCTURELLES:

- **Capacité portante:** *Voir les instructions et la fiche technique du produit.*
- **Résistance à la fatigue:** *ND*
- **Résistance au feu:** *ND*
- **Fabrication:** *Conformité aux spécifications des composants et à la norme EN 1090-3
Type d'exécution EXC1*

	DÉCLARATION DE PRESTATIONS	DdP
		RÉVISION 01

DÉCLARATION DE PRESTATIONS N°:	P-0079
--------------------------------	--------

1. DESCRIPTION DU PRODUIT.

CODE D'IDENTIFICATION UNIQUE DU TYPE DE PRODUIT :	F22 (02V)
---	-----------

2. LE NOM ET L'ADRESSE DU FABRICANT.

NOM:	SUNFER ESTRUCTURAS, S.L.U.
NOM COMMERCIAL ENREGISTRÉ (le cas échéant):	--
ADRESSE:	CAMI DE LA DULA S/N
POPULATION ET CP:	46687 ALBALAT DE LA RIBERA -- COMUNIDAD VALENCIANA (ESPAÑA)

3. UTILISATION/S PRÉVUE/S DU PRODUIT

STRUCTURE EN ALUMINIUM POUR SUPPORTER DES PANNEAUX PHOTOVOLTAIQUES.

4. SYSTÈME D'ÉVALUATION ET DE VÉRIFICATION DE LA CONSTANCE DES PERFORMANCES:

Système 2+

5. NORME HARMONISÉE:

Ce produit est conforme aux dispositions de l'annexe ZA de la norme européenne **UNE-EN 1090-1:2011 + A1:2012**

6. ORGANISME NOTIFIÉ:

NOM:	SGS ICS IBÉRICA. S.A.
Numéro d'organisme Notifié:	NB1181

7. PRESTATIONS DÉCLARÉES:

Caractéristiques essentielles	Prestations	Spécifications techniques harmonisées
Tolérances dans les informations géométriques	Respect des limites des tolérances essentielles	EN 1090-3
Soudabilité	Non applicable car il n'y a pas de soudure dans la structure	----
Ténacité à la rupture	Non requis pour les composants en aluminium	-----
Capacité portante	ND	
Résistance à la fatigue	ND	
Résistance au feu	ND	
Réaction au feu	Classe A1	EN 13501-1
Émission de cadmium	CONFORME	
Émission de radioactivité	CONFORME	
Durabilité	ND	
Caractéristiques structurelles	Voir la fiche technique du produit	UNE EN 1999-1-1
- Capacité portante	ND	
- Résistance à la fatigue: ND	ND	
- Résistance au feu: ND		
- Fabrication	Selon la spécification du composant. Type d'exécution EXC1	UNE EN 1090-3

- La performance du produit identifié ci-dessus est conforme à la performance déclarée dans son ensemble.
- Cette déclaration de performance est délivrée conformément au règlement (UE) n° 305/2011 sous la seule responsabilité du fabricant identifié ci-dessus.

Nom du fabricant: Voro Gómez Nacher

Date d'émission: 02/08/2023

Signature:





Garantie structurelle et anticorrosion

Les supports fabriqués par SUNFER sont soumis à un contrôle strict de la production en usine ainsi que de nos matières premières qui sont testées et contrôlées périodiquement, ce qui nous permet d'offrir la garantie suivante pour nos produits

Garantie structurelle de vingt-cinq (25) ans.

Garantie anticorrosion selon le tableau 1.

Matériaux	NON AGRESSIF Environnement (1) Distance par rapport à la côte Supérieure à 5 km	Environnement MARITIME ou AGRESSIF Distance de la côte Moins de 5 km
Aluminium brut	Quinze (15) ans	Cinq (5) ans
Aluminium anodisé	Vingt-cinq (25) ans	Vingt-cinq (25) ans

Tableau 1.

(1) (1) Liste non exhaustive de domaines à considérer comme un environnement agressif.:

- a. Industries ou zones produisant des émissions de dioxyde de soufre, d'oxydes d'azote, d'acide sulfurique, de composés sulfurés, de chlore ou d'autres polluants gazeux : Distance de sécurité de 5 km.
- b. Installations de production d'électricité utilisant les combustibles suivants : charbon, gaz ou mazout : Distance de sécurité de 5 km.
- c. Usines pétrochimiques : distance de sécurité de 5 km.
- d. Usines de pâte à papier : distance de sécurité de 5 km.
- e. Stations d'épuration des eaux usées : distance de sécurité de 500 m.

Dans ces zones, il est nécessaire d'utiliser de l'aluminium anodisé à condition que la distance de sécurité indiquée ci-dessus ne soit pas dépassée.

La garantie de l'adhésif des références 07.1H et S07.1 est de dix (10) ans. La garantie du ruban adhésif 2 faces de l'ancrage S07.1 couvre le produit fourni par Sunfer et peut être appliquée à condition que la rupture soit causée par l'arrachement du profilé par rapport au ruban adhésif, dans le cas où la rupture est causée par l'arrachement du ruban adhésif de la toiture, il sera considéré comme un montage défectueux sur le chantier.

Supports mixtes en acier galvanisé et aluminium brut tels que, par exemple : Elévations, Monopoles, Ombrières :
Environnements C3 quinze (15) ans de garantie.
Environnements C4-C5 cinq (5) ans.

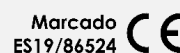
Supports mixtes en acier galvanisé et en aluminium anodisé, tels que : surélevés, monopoles, ombrières :
Environnements C3 garantie vingt-cinq (25) ans.
Environnements C4-C5 quinze (15) ans.

Cette garantie s'applique aux commandes livrées à partir du 03/01/2023, les commandes livrées avant cette date seront régies par le document de garantie en vigueur à la date de livraison.

La garantie couvre l'installation finale et s'applique donc directement à l'utilisateur final de la structure. Pour la gestion des garanties, le client final devra s'adresser au distributeur qui a effectué la fourniture afin qu'il la transmette au Service Clientèle de SUNFER. La période de garantie commence à la date du bon de livraison et sera annulée si le client n'a pas respecté les conditions de paiement convenues dans la facture.

Afin d'exécuter la garantie, les documents suivants doivent être soumis :

- Facture de vente
- Date de mise en service.
- Coordonnées du client final.
- Photographies générales montrant l'ensemble de l'installation.
- Plans d'assemblage final sur site
- Photographies détaillées :
 - Fixation de la structure au toit avec indication de la distance entre les fixations.



- Structure montée sans modules photovoltaïques.
 - Vue arrière de la structure.
- Dessin de la zone concernée indiquant les distances entre les points d'ancrage et les distances entre les portiques, le cas échéant.

Couverture et exemptions

Couverture

La presente garantía cubre la reposición y el transporte hasta destino de aquella pieza defectuosa o del producto en su integridad sin cargo. En caso de que el producto no esté disponible se suministrará un producto de similares características.

La garantía es limitada al reemplazamiento del producto defectuoso, de sorte qu'aucun coût lié au retour : démontage, ainsi que la compensation pour les dommages consécutifs, supplémentaires ou liés à la perte de profit ou à d'autres coûts indirects ne seront pris en charge.

La garantie couvre tous les éléments métalliques inclus dans les supports SUNFER.

Exemptions

Sont exclus de la garantie tous les défauts résultant de :

- Montage inadéquat en ne suivant pas les manuels d'installation de SUNFER.
- Couples de serrage excessifs ou insuffisants.
- Modifications ou installations différentes de celles recommandées par SUNFER.
- Installation d'éléments auxiliaires autres que les supports fournis par SUNFER.
- Manipulation incorrecte du produit pendant l'installation.
- Manipulation inadéquate de la marchandise. Endommagement du produit après l'expédition, stockage inadéquat du produit.
- Tous les défauts purement esthétiques qui n'affectent pas la sécurité structurelle du produit.
- Installations dans des endroits où les charges de vent ou de neige sont supérieures à celles indiquées dans la fiche technique du produit.
- Structures installées en dehors de la zone d'installation sûre indiquée dans le manuel de montage.
- Entretien inadéquat, voir le MANUEL D'ENTRETIEN.
- Incendie ou exposition à des températures supérieures à 110 °C.
- Problèmes ou défauts causés par des polluants non prévus initialement (1).
- Catastrophes naturelles telles que tremblements de terre, inondations, ouragans, tornades, cyclones, glissements de terrain et avalanches, éruptions volcaniques ou tremblements de terre..

Pour les supports dont la fixation à la surface n'est pas incluse, SUNFER ne sera pas responsable en cas d'arrachement ou d'effondrement dû à un ancrage insuffisant ou mal installé.

Garant, exécution de la garantie.

Le garant est SUNFER ESTRUCTURAS S.L.U., dont le siège social est situé Camino de la Dula s/n 46687, Albalat de la Ribera, Valence, Espagne.

Les droits liés à cette garantie ne peuvent être transférés à des tiers.

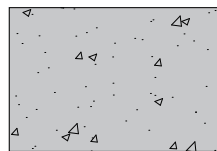
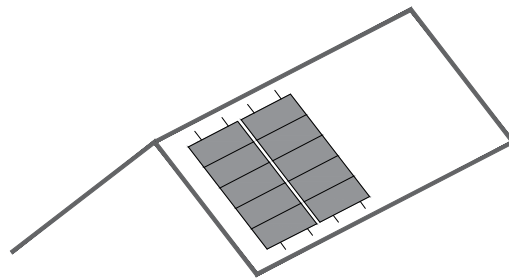
En ce qui concerne la garantie et les litiges qui s'y rapportent, la loi en vigueur en Espagne s'applique.



F22



Landscape



Dalle en béton



Retour

INDEX

- 1. Informations générales**
- 2. Contenu du kit**
- 3. Assemblage du landscape**
- 4. Informations techniques
ancrage**
- 5. Charges et réactions
maximales**
- 6. Zone d'installation**
- 7. Vidéo de l'installation**
- 8. Certificats et garantie**

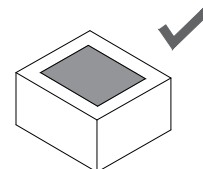
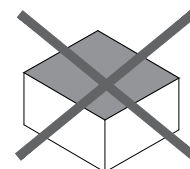
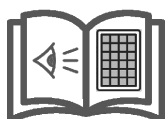
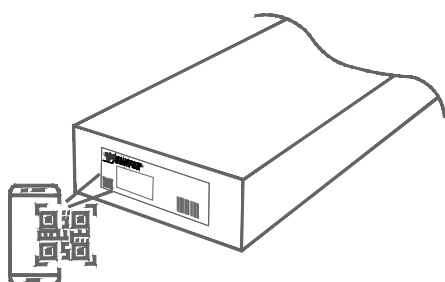


Retour



Informations générales et recommandations FR

- Toutes les instructions de montage et les spécifications du produit fournies doivent être respectées.
- Vérifier l'état de la toiture et sa capacité de charge. Avant l'installation du système photovoltaïque, le maître d'œuvre doit s'assurer que la sous-structure du et la statique du bâtiment peuvent supporter les charges supplémentaires qui en résulteront.
- Pour éviter les turbulences du vent, une distance de sécurité minimale spécifiée dans la réglementation doit être respectée entre les bords du toiture et les autres obstacles (par exemple, les cheminées, les événements, etc.) et les panneaux.
- Dans le cas des cheminées et autres éléments nécessitant un entretien, une distance libre de l'installation photovoltaïque doit être maintenue pour permettre aux services de lutte contre l'incendie d'y accéder facilement, dont les dimensions minimales doivent être les plus restrictives entre celles indiquées dans les exigences des autorités compétentes et 1 m.
- La surface du toiture ou de la terrasse doit être propre et sèche. Les irrégularités du plafond doivent être corrigées ou éliminées.
- La fixation doit toujours être ancrée à la structure du toiture.
- Vérifiez l'étanchéité de la fixation après l'installation.
- Répartir les modules de manière à ce que l'installation soit symétrique le long du support, en laissant le surplus aux extrémités.
- Les étriers ne doivent pas être serrés avec des machines à chocs.
- Vérifier que les points d'ancrage des modules sont compatibles avec les spécifications du fabricant.
- Le démontage des supports s'effectue dans l'ordre inverse du montage.
- Lors de la manipulation du matériel, veillez à préserver l'emballage. Stocker dans un endroit sec et bien ventilé. Minimisez autant que possible les variations de température et d'humidité. Éviter de stocker le matériel à l'extérieur. Éviter la présence de sources d'eau, de fuites, d'éclaboussures ou tout autre contact avec l'eau dans la zone de stockage. Si le matériau est mouillé ou humide, il doit être séché et nettoyé immédiatement. Ne laissez pas le matériau directement sur le sol en raison de l'humidité qui peut être transmise. Utilisez les palettes ou les étagères de l'emballage d'origine.
- Nous nous réservons le droit d'apporter des modifications au produit à tout moment et sans préavis si, de notre point de vue, elles sont nécessaires pour améliorer la qualité. Les illustrations dans les dessins et les catalogues ne sont que des exemples et, par conséquent, l'image montrée peut différer du produit fourni.
- Les composants en aluminium peuvent être livrés dans différentes finitions sans compromettre la solution structurelle. Finitions disponibles : brut/anodisé/lacqué



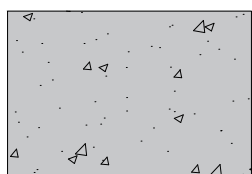
Contenu du Kit



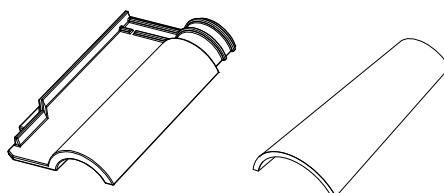
	S02-FR	S10-FR	S11-FR	UG1-FR	G1-1230-FR	G1-1800-FR	TG1	S13
	4	4	-	-	2	-	4	2
	4	4	2	2	4	-	4	3
	6	4	2	2	4	-	4	3
	6	4	4	2	-	4	4	4
	8	4	4	2	-	4	4	4
	8	4	6	4	2	4	4	5
	10	4	6	4	2	4	4	5
	12	4	6	4	2	4	4	5



Surfaces d'ancrage:



Dalle en béton



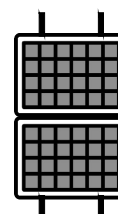
Profils en aluminium **EN AW 6005A T6**



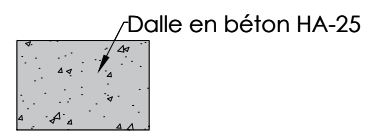
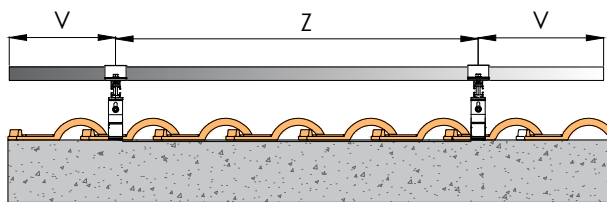
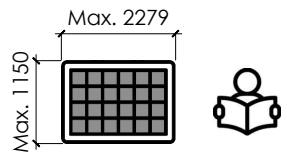
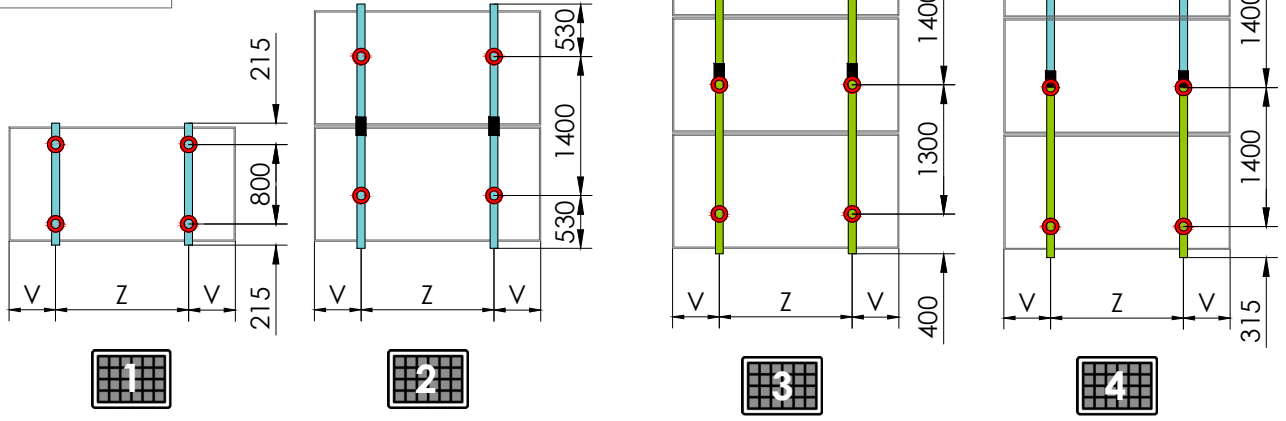
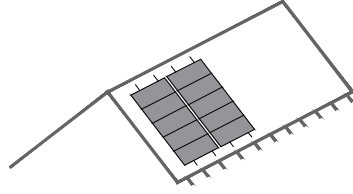
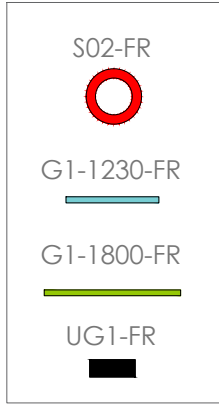
Visserie en **acier inoxydable A2-70**



Max.
2279x1150 mm
Épaisseur:
28-40 mm



Landscape



La distance maximale entre les profils "Z" et l'aile "V" du module est indiquée dans la fiche technique du fabricant du module.

Sous réserve de modifications sans préavis. Les illustrations des produits ne sont données qu'à titre indicatif et peuvent différer du produit livré.



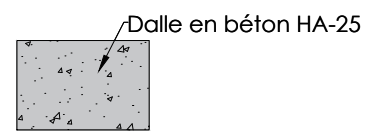
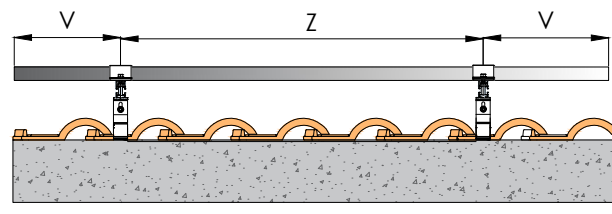
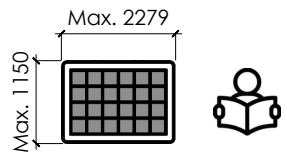
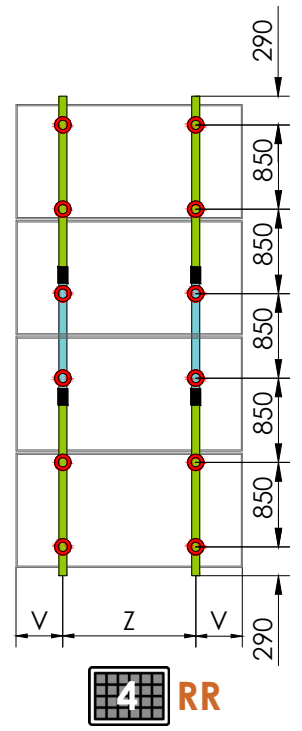
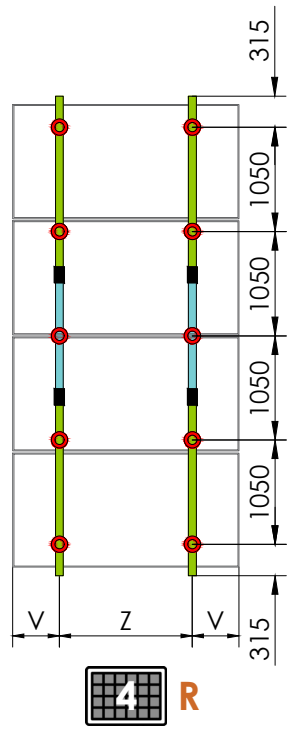
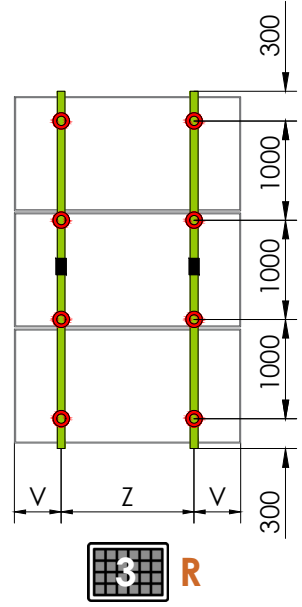
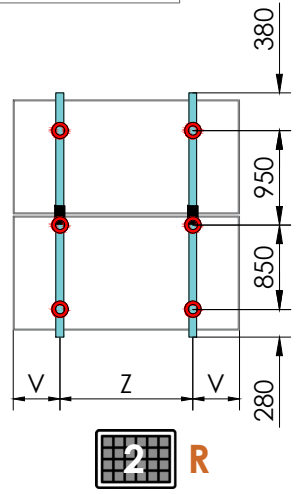
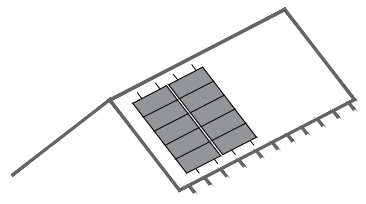
Landscape

S02-FR

G1-1230-FR

G1-1800-FR

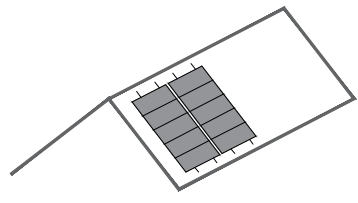
UG1-FR



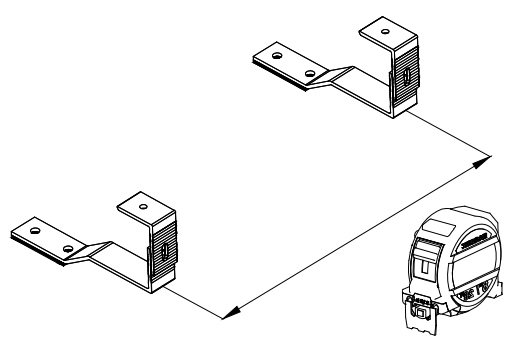
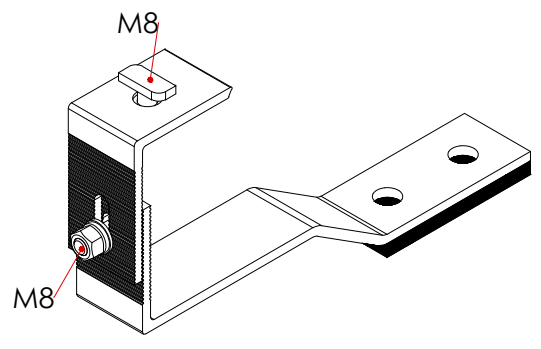
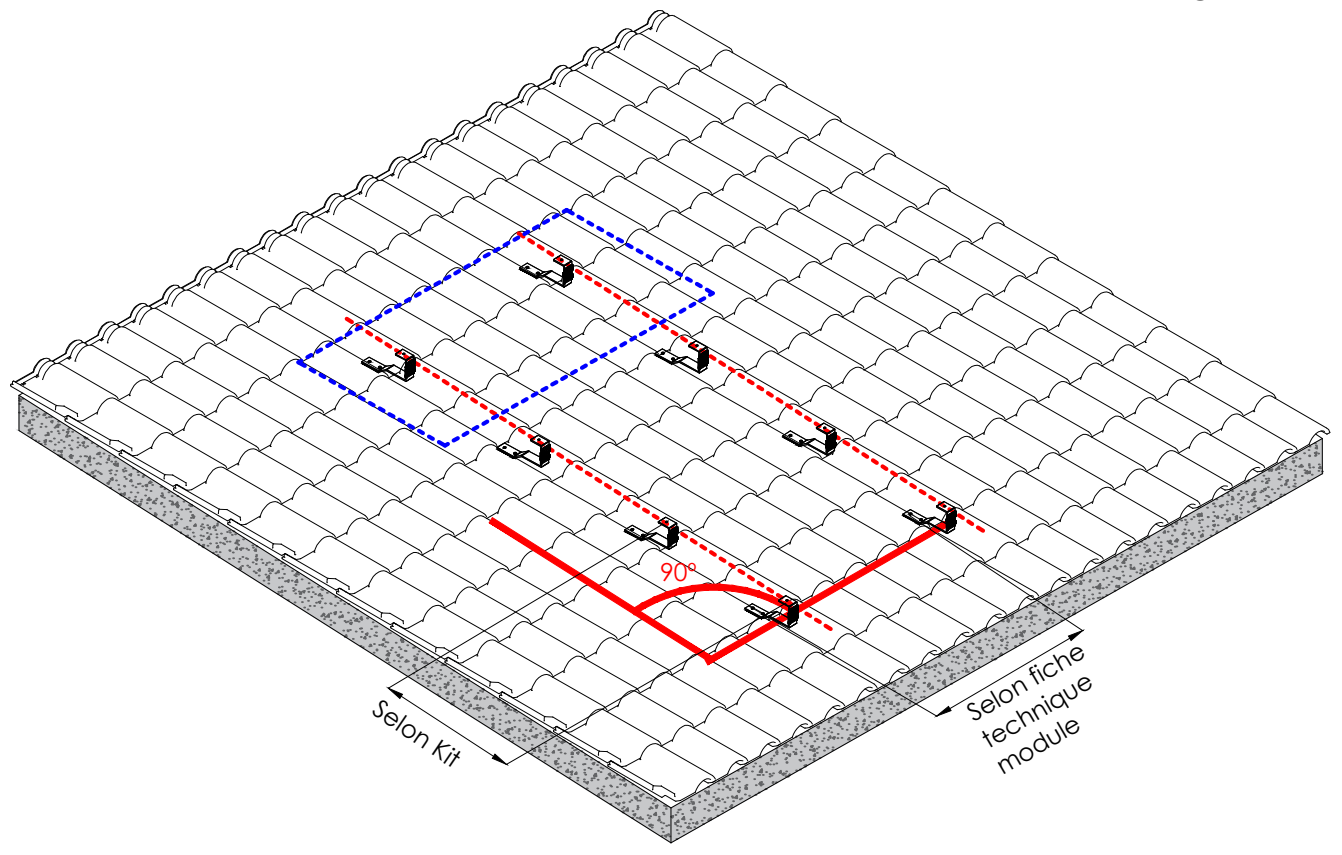
La distance maximale entre les profils "Z" et l'aile "V" du module est indiquée dans la fiche technique du fabricant du module.

Sous réserve de modifications sans préavis. Les illustrations des produits ne sont données qu'à titre indicatif et peuvent différer du produit livré.





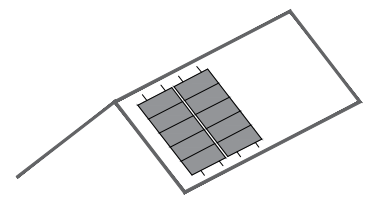
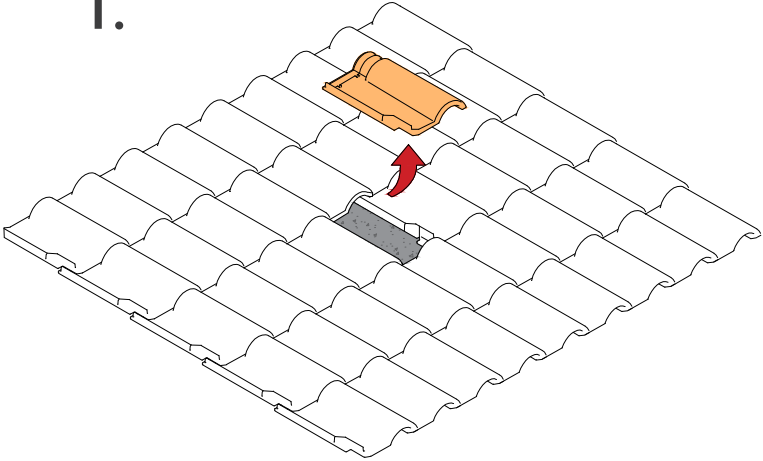
----- Panneau
----- G1-FR



Sous réserve de modifications sans préavis. Les illustrations des produits ne sont données qu'à titre indicatif et peuvent différer du produit livré.

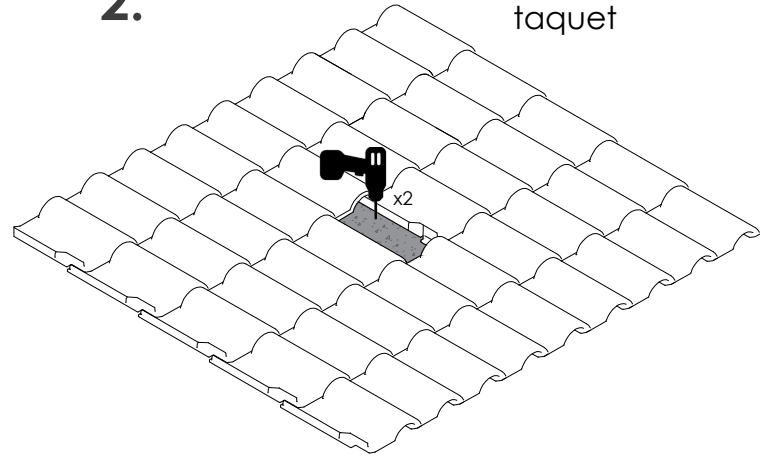


1.

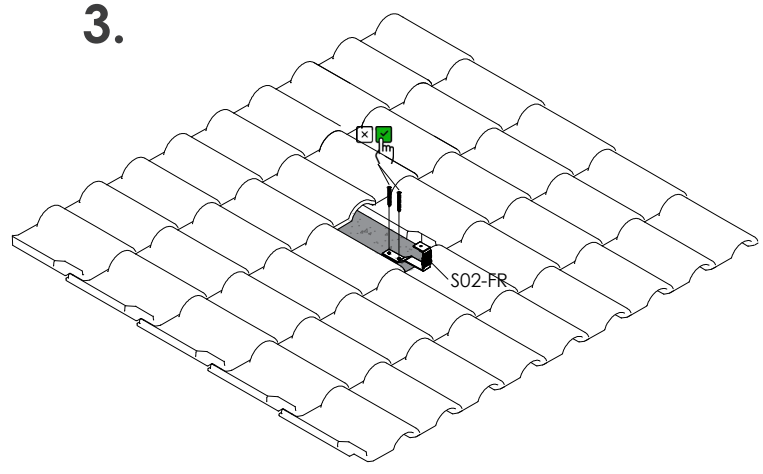


2.

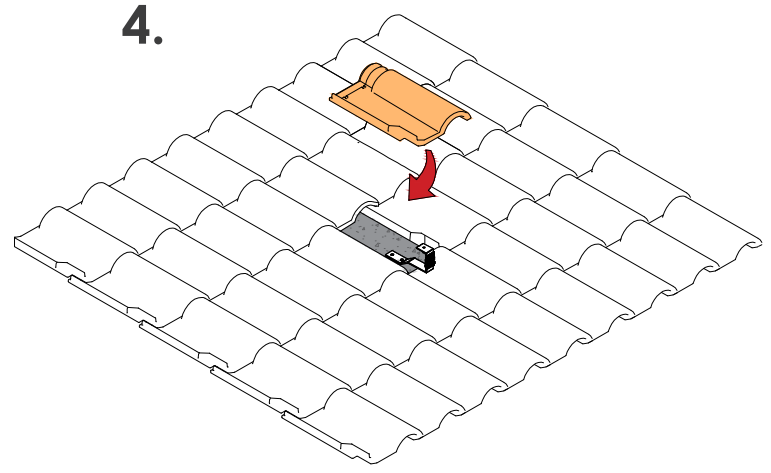
Ø voir fiche taquet



3.



4.

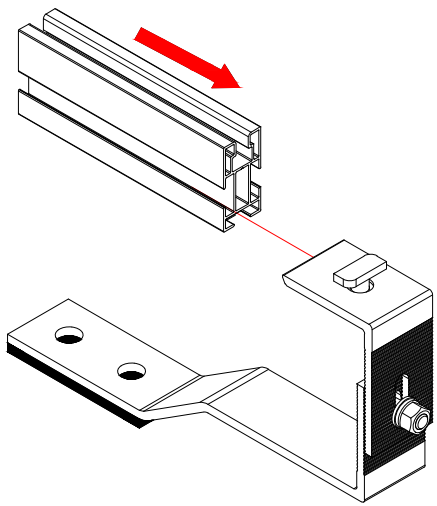
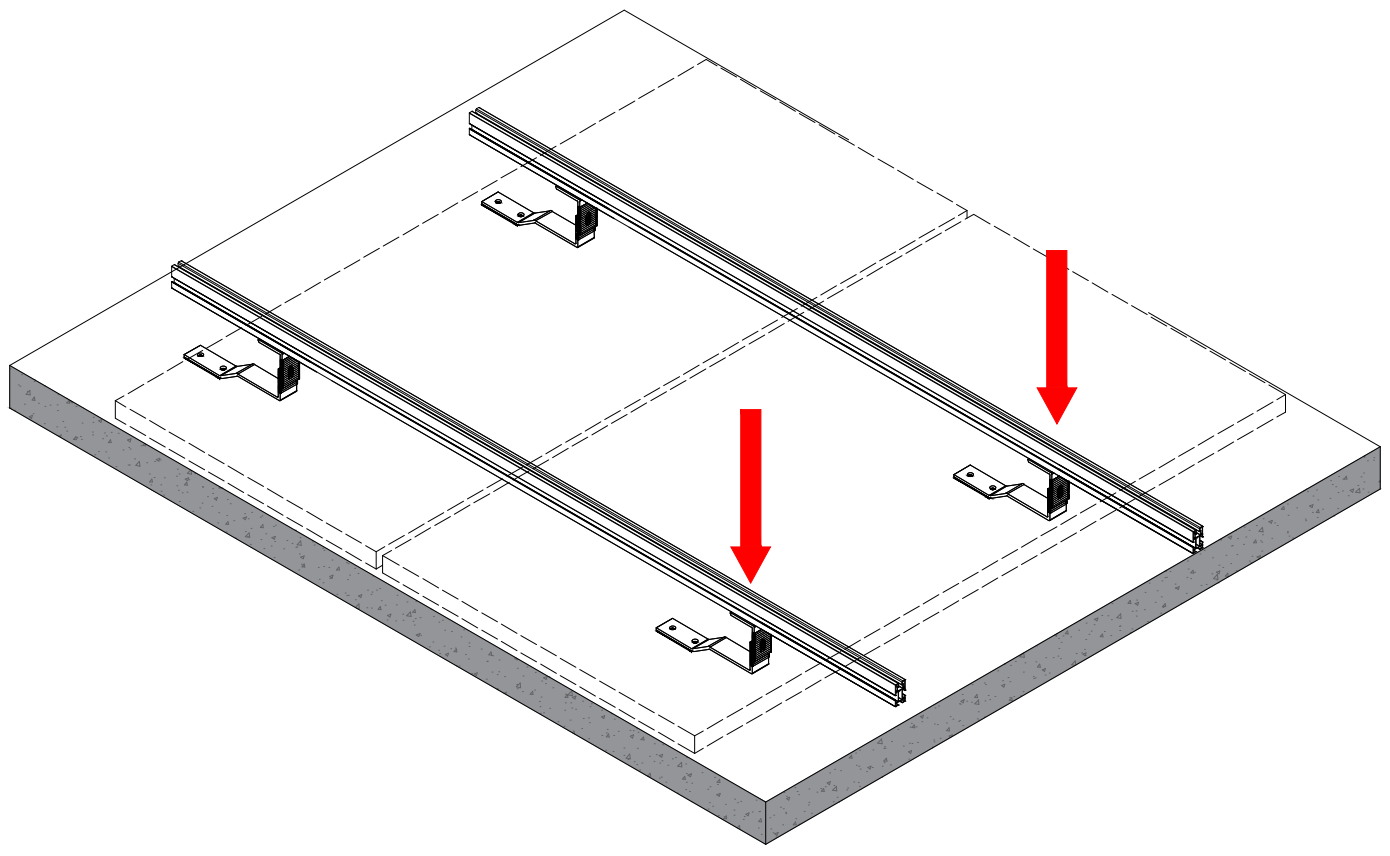
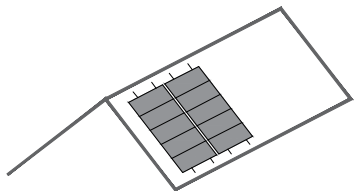
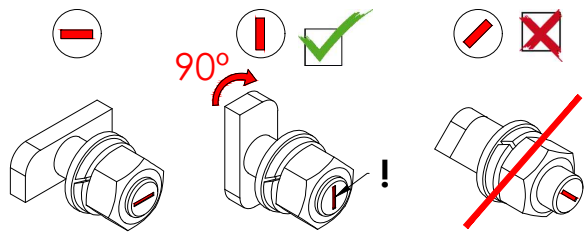


*Il doit résister aux réactions du point d'ancrage.



Sous réserve de modifications sans préavis. Les illustrations des produits ne sont données qu'à titre indicatif et peuvent différer du produit livré.



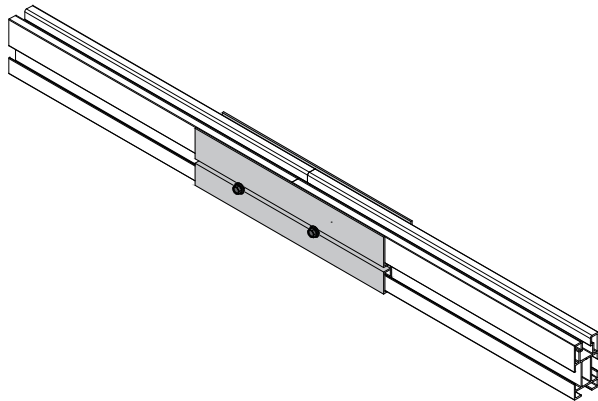
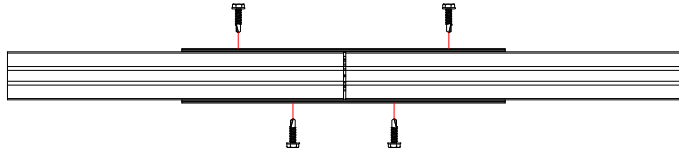
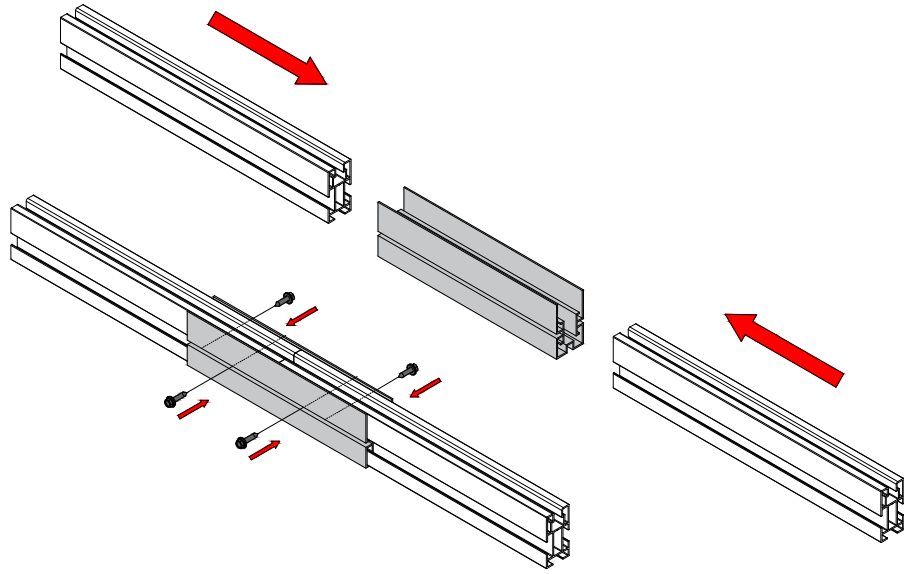
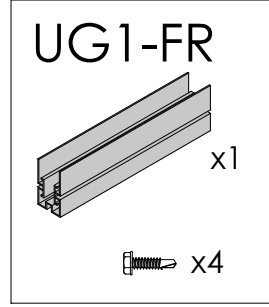
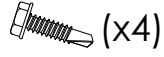


Sous réserve de modifications sans préavis. Les illustrations des produits ne sont données qu'à titre indicatif et peuvent différer du produit livré.





6 Nm



Sous réserve de modifications sans préavis. Les illustrations des produits ne sont données qu'à titre indicatif et peuvent différer du produit livré.

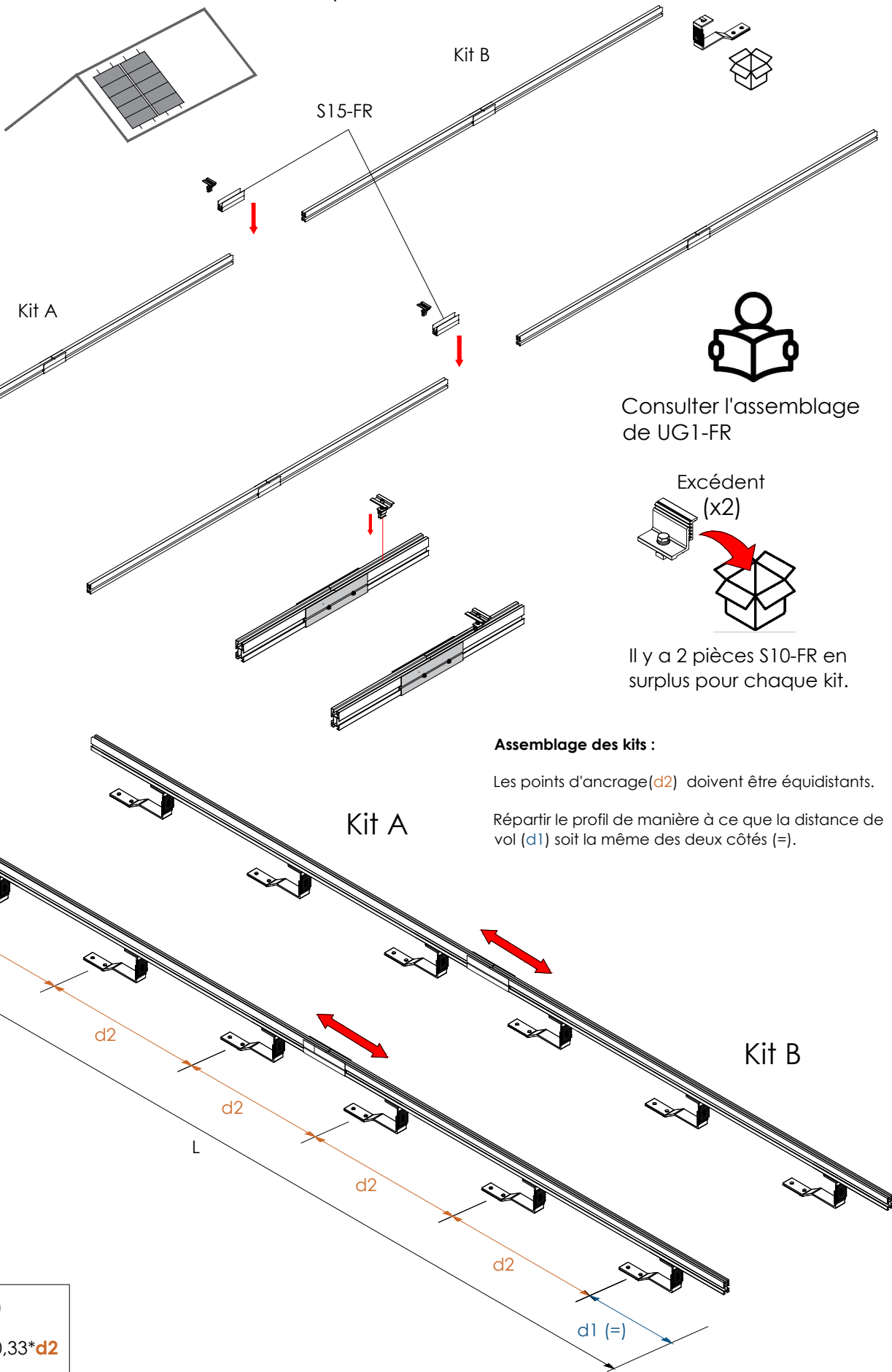


kit Jonction

Étape Facultative : Pour relier deux ou plusieurs kits entre eux

S15-FR
Non inclus

- x2
- x8
- x2



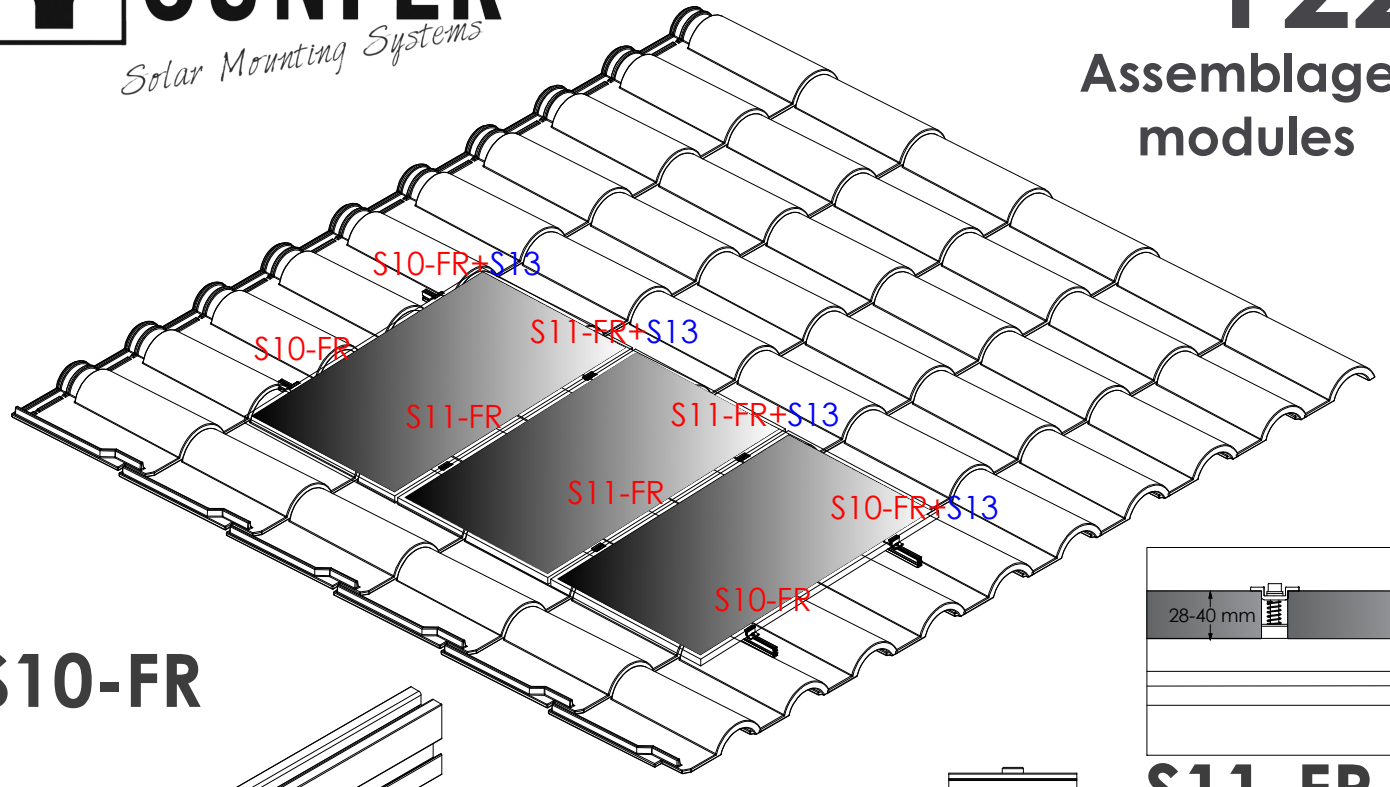
$L \leq 20m$

$d2 \leq 1400$

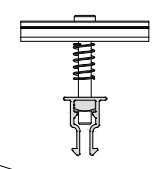
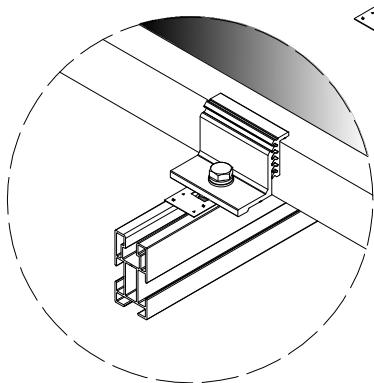
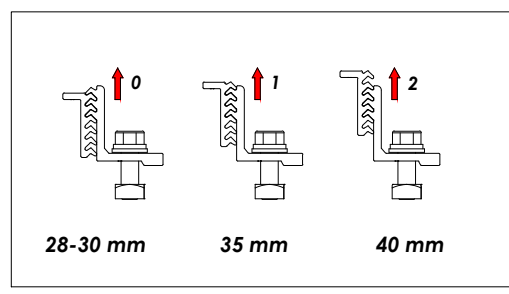
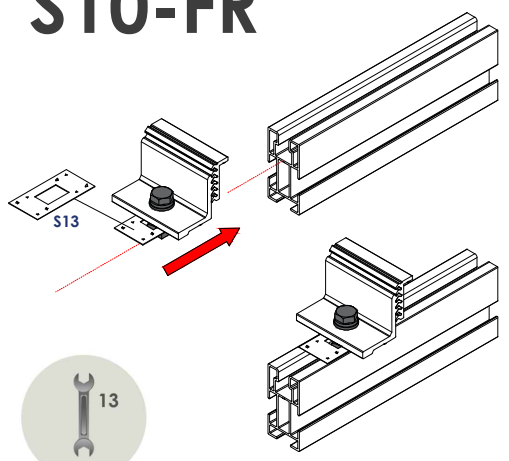
$0,2 * d2 \leq d1 \leq 0,33 * d2$



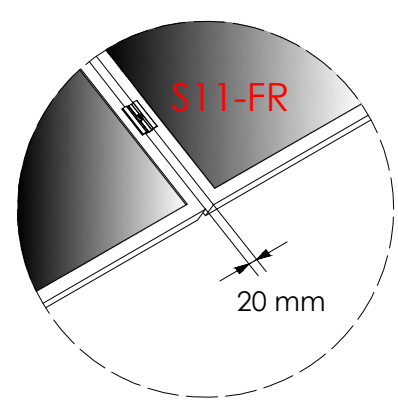
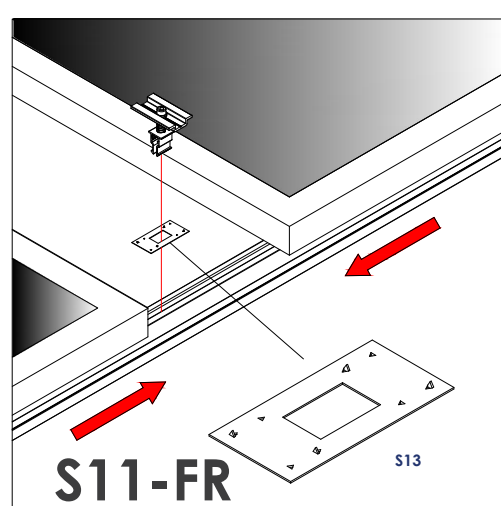
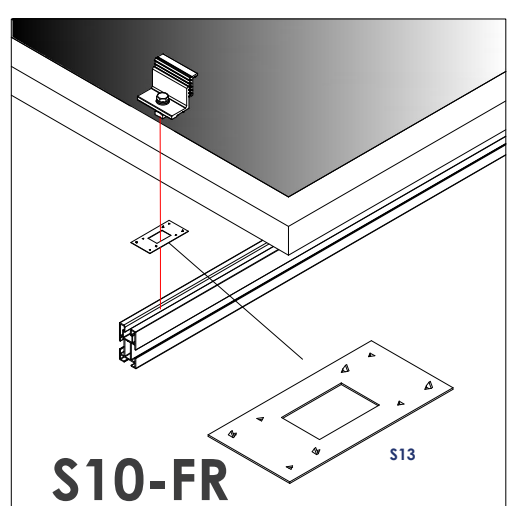
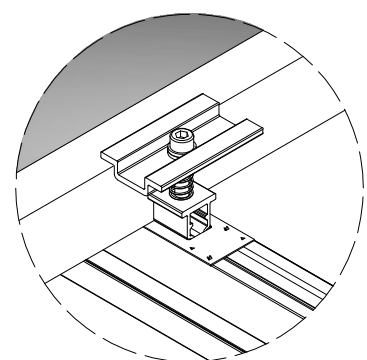
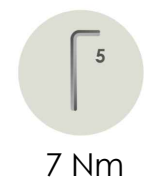
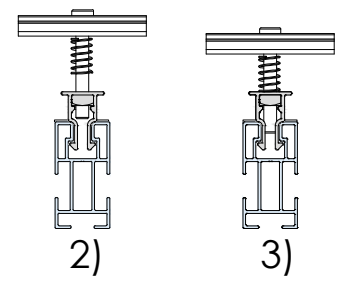
Sous réserve de modifications sans préavis. Les illustrations des produits ne sont données qu'à titre indicatif et peuvent différer du produit livré.



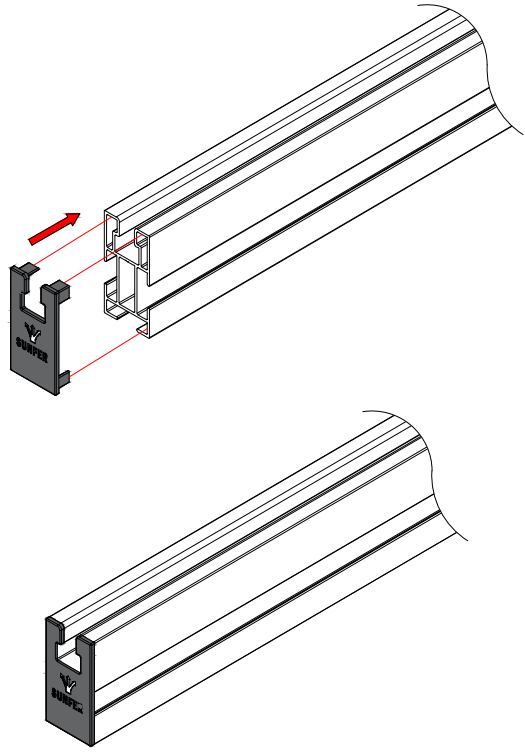
S10-FR



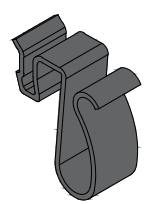
S11-FR



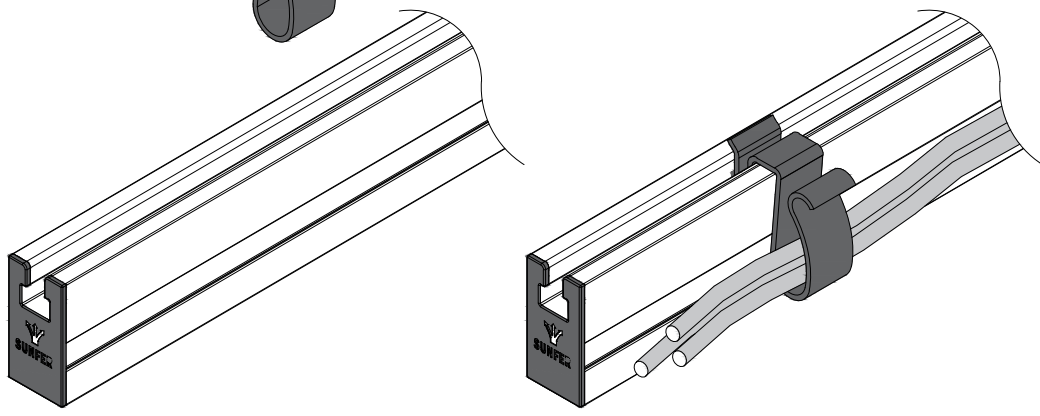
Sous réserve de modifications sans préavis. Les illustrations des produits ne sont données qu'à titre indicatif et peuvent différer du produit livré.

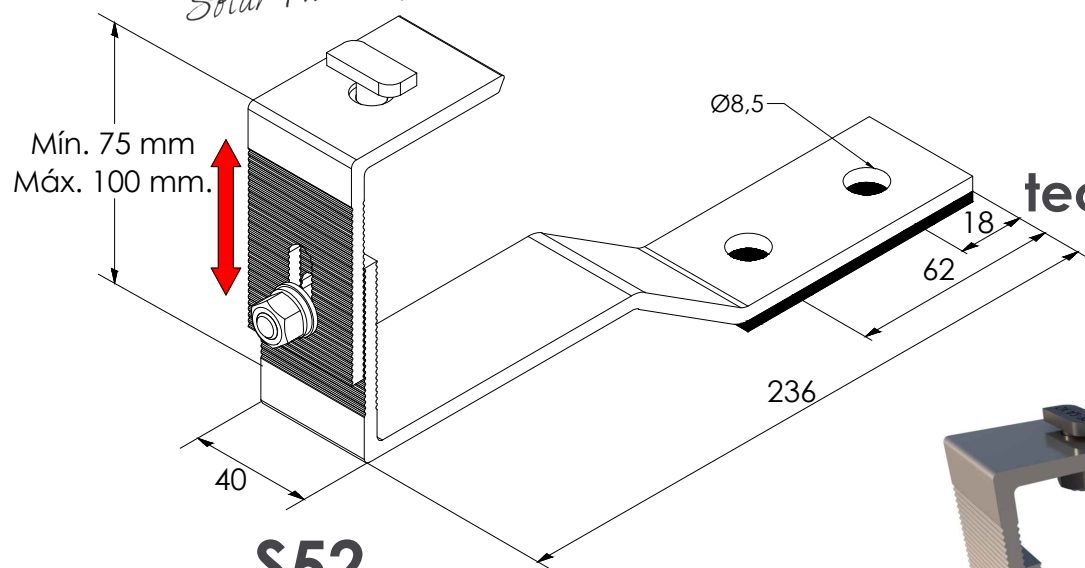


Sous réserve de modifications sans préavis. Les illustrations des produits ne sont données qu'à titre indicatif et peuvent différer du produit livré.



Clip passe-câble
Optionnel
(Non inclus)





S52

Caractéristiques

Tête fraisée.

Acier A2 AISI 304.

Surfaces d'application :

- Densité maximale du bois 350 kg/m³.
Type de bois C24 ou supérieur

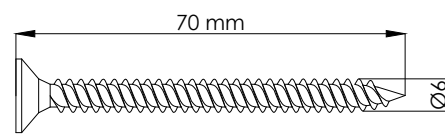
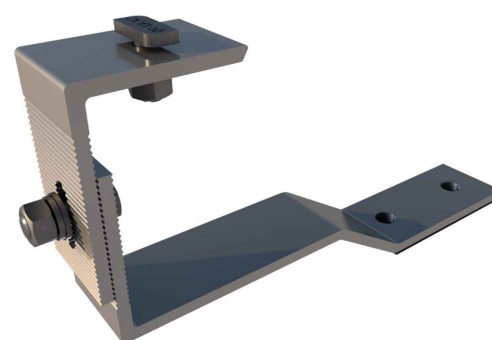
Caractéristiques techniques:

Longueur de la vis 70 mm.

Diamètre de la vis 6 mm.

Diamètre d'avant-trou:

Bois: 4 mm

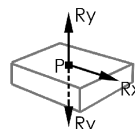
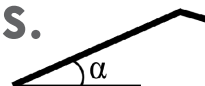


Résistance à la traction

7,1 [kN]

Description	Support surimposition
Disposition des modules	Portrait/Landscape
Format	KIT de 1 à 4 modules
Kit de jonction	S15-FR non inclus (optionnel)
Domaine d'application	Tuile
Surface d'ancrage	Dalle en béton
Type de fixation	Vissé - voir vis S52
Fixation	S02-FR
Profil	G1-FR
Mise à terre	S13
Taille maximale du module	2279x1150 mm
Épaisseur du module	de 28 à 40 mm
Matériaux	Vis : acier inoxydable A2 AISI 304 Profilé : aluminium brut ou anodisé EN AW 6005A T6 Joint d'étanchéité
Charges maximales	Selon configuration
Calcul structurel	EUROCODE 9 "ALUMINIUM STRUCTURES PROJECT" modèle de calcul testé par EUROCode 9

Charges et réactions maximales admissibles.



Inclinaison 5°

Inclinaison 10°

Inclinaison 15°

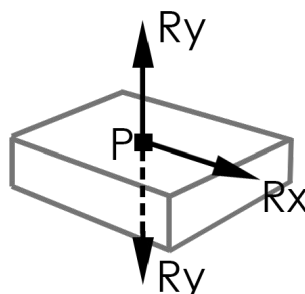
Inclinaison 20°

Inclinaison 25°

Inclinaison 30°

Inclinaison 35°

Inclinaison 40°



- P : Fixation
- Rx : Cisaillement à supporter par l'ancrage
- Ry : Charge de traction supportée par l'ancrage et compression supportée par le toit

Charges et Réactions maximales admissibles					5°
Kit	Charges		(kN/fixation)	(kN/fixation)	(kN/fixation)
	(Km/h)	(Kg/m2)			
1	110	263	0.32	0.00	1.85
	130	265	0.26	0.03	1.53
	150	265	0.26	0.10	1.54
	180	265	0.26	0.22	1.57
	210	265	0.26	0.36	1.60
	250	265	0.26	0.58	1.65
2	110	122	0.31	0.00	1.85
	130	150	0.31	0.06	1.85
	150	147	0.30	0.20	1.85
	180	142	0.29	0.43	1.85
	210	136	0.28	0.71	1.86
2R	110	165	0.25	0.00	1.85
	130	204	0.25	0.04	1.85
	150	201	0.25	0.12	1.85
	180	196	0.24	0.27	1.85
	210	189	0.23	0.44	1.85
3	110	97	0.26	0.00	1.86
	130	119	0.26	0.07	1.86
	150	116	0.25	0.20	1.86
	180	110	0.24	0.45	1.85
	210	104	0.23	0.73	1.85
3R	110	143	0.22	0.00	1.85
	130	176	0.22	0.04	1.85
	150	173	0.21	0.12	1.85
	180	168	0.21	0.27	1.85
	210	162	0.20	0.44	1.85
4	110	95	0.22	0.00	1.86
	130	116	0.22	0.06	1.85
	150	113	0.21	0.18	1.85
	180	108	0.21	0.39	1.86
	210	101	0.20	0.64	1.85
4R	110	134	0.20	0.00	1.85
	130	166	0.20	0.04	1.85
	150	163	0.20	0.12	1.85
	180	157	0.19	0.26	1.85
	210	151	0.18	0.43	1.85
4RR	110	172	0.19	0.00	1.85
	130	213	0.19	0.03	1.85
	150	210	0.19	0.09	1.85
	180	205	0.18	0.20	1.85
	210	198	0.18	0.32	1.85
250	188	0.17	0.52	1.85	

Tableau 1 - Charges et réactions maximales admissibles.

Charge de neige caractéristique au niveau du sol : La charge de neige tabulée est la charge de neige caractéristique au niveau du sol, qui correspond à la charge de neige au niveau du sol avec une probabilité annuelle de dépassement de 0,02, hors actions de neige exceptionnelles, **selon 1.6.1 EN1991-1-3.**

La valeur caractéristique de la charge de neige sur la toiture est obtenue conformément **au chapitre 5, section 5.2, point 3a), de la norme EN 1991-1-3.**

Le coefficient thermique est considéré comme égal à 1. Le coefficient de forme de la charge de neige est obtenu à **partir du chapitre 5, section 5.3.2, point 2), tableau 5.2 (μ1) de la norme EN 1991-1-3.** Pour l'examen du coefficient d'exposition, la "Topographie Normale" est définie pour des vitesses de vent inférieures à 125 km/h et la "Topographie Exposée au Vent" pour des vitesses de vent plus élevées et la valeur du coefficient d'exposition est obtenue selon **le Chapitre 5 Section 5.2 Tableau 5.1 de l'EN 1991-1-3.**

Les valeurs indiquées dans le tableau sont admissibles pour les toitures simples et à pignon sans obstacle au glissement de la neige sur la toiture. Si le toit présente un obstacle au glissement de la neige, le logiciel SUNFER KEY doit être consulté:

<https://sunferkey.sunferenergy.com/>



Charges et Réactions maximales admissibles					10°
Kit	Charges		(kN/fixation)	(kN/fixation)	(kN/fixation)
	$\frac{v}{10}$ (Km/h)	$\frac{v^2}{160}$ (Kg/m2)			
1	110	265	0.63	0.00	1.82
	130	265	0.51	0.03	1.49
	150	265	0.51	0.10	1.51
	180	265	0.51	0.22	1.54
	210	265	0.51	0.36	1.57
	250	265	0.51	0.58	1.62
2	110	125	0.63	0.00	1.85
	130	154	0.62	0.07	1.85
	150	151	0.61	0.20	1.85
	180	145	0.59	0.44	1.85
	210	139	0.57	0.72	1.85
2R	110	169	0.51	0.00	1.85
	130	209	0.51	0.04	1.85
	150	206	0.50	0.13	1.85
	180	200	0.49	0.27	1.85
	210	194	0.47	0.45	1.85
3	110	99	0.52	0.00	1.85
	130	122	0.52	0.07	1.86
	150	118	0.50	0.21	1.85
	180	113	0.48	0.45	1.85
	210	107	0.46	0.74	1.86
3R	110	146	0.44	0.00	1.85
	130	180	0.44	0.04	1.85
	150	177	0.43	0.12	1.85
	180	172	0.42	0.27	1.85
	210	165	0.40	0.44	1.85
4	110	97	0.45	0.00	1.85
	130	119	0.44	0.06	1.85
	150	116	0.43	0.18	1.85
	180	110	0.41	0.39	1.85
	210	104	0.39	0.65	1.85
4R	110	138	0.41	0.00	1.85
	130	170	0.40	0.04	1.85
	150	167	0.40	0.12	1.85
	180	161	0.38	0.26	1.85
	210	155	0.37	0.43	1.85
4RR	110	177	0.39	0.00	1.85
	130	218	0.38	0.03	1.85
	150	215	0.38	0.09	1.85
	180	210	0.37	0.20	1.85
	210	203	0.36	0.32	1.85
250	193	0.34	0.52	1.85	

Tableau 2 - Charges et réactions maximales admissibles.

Charge de neige caractéristique au niveau du sol : La charge de neige tabulée est la charge de neige caractéristique au niveau du sol, qui correspond à la charge de neige au niveau du sol avec une probabilité annuelle de dépassement de 0,02, hors actions de neige exceptionnelles, **selon 1.6.1 EN1991-1-3.**

La valeur caractéristique de la charge de neige sur la toiture est obtenue conformément **au chapitre 5, section 5.2, point 3a), de la norme EN 1991-1-3.**

Le coefficient thermique est considéré comme égal à 1. Le coefficient de forme de la charge de neige est obtenu **à partir du chapitre 5, section 5.3.2, point 2), tableau 5.2 (μ1) de la norme EN 1991-1-3.** Pour l'examen du coefficient d'exposition, la " Topographie Normale " est définie pour des vitesses de vent inférieures à 125 km/h et la " Topographie Exposée au Vent " pour des vitesses de vent plus élevées et la valeur du coefficient d'exposition est obtenue selon **le Chapitre 5 Section 5.2 Tableau 5.1 de l'EN 1991-1-3.**

Les valeurs indiquées dans le tableau sont admissibles pour les toitures simples et à pignon sans obstacle au glissement de la neige sur la toiture. Si le toit présente un obstacle au glissement de la neige, le logiciel SUNFER KEY doit être consulté:

<https://sunferkey.sunferenergy.com/>



Charges et Réactions maximales admissibles					15°
Kit	Charges		(kN/fixation)	(kN/fixation)	(kN/fixation)
	v_w (Km/h)	s (Kg/m2)			
1	110	221	0.78	0.02	1.51
	130	265	0.75	0.09	1.47
	150	265	0.75	0.18	1.50
	180	265	0.75	0.33	1.55
	210	265	0.75	0.51	1.61
	250	265	0.75	0.80	1.70
2	110	103	0.78	0.04	1.56
	130	129	0.78	0.19	1.61
	150	129	0.78	0.36	1.67
	180	129	0.78	0.67	1.76
2 R	110	172	0.76	0.03	1.85
	130	211	0.75	0.12	1.85
	150	205	0.73	0.22	1.85
	180	195	0.70	0.41	1.85
	210	184	0.66	0.64	1.85
3	110	99	0.77	0.04	1.85
	130	120	0.75	0.19	1.86
	150	114	0.71	0.37	1.85
	180	104	0.66	0.68	1.85
3 R	110	148	0.66	0.03	1.85
	130	181	0.64	0.12	1.85
	150	175	0.63	0.22	1.85
	180	166	0.60	0.41	1.85
	210	154	0.56	0.63	1.85
4	110	97	0.66	0.04	1.85
	130	117	0.64	0.17	1.85
	150	111	0.61	0.33	1.85
	180	102	0.57	0.60	1.86
4 R	110	139	0.60	0.03	1.85
	130	170	0.59	0.11	1.85
	150	164	0.57	0.22	1.85
	180	154	0.54	0.40	1.85
	210	143	0.51	0.61	1.85
4 RR	110	180	0.58	0.02	1.85
	130	220	0.57	0.09	1.85
	150	215	0.56	0.16	1.85
	180	205	0.53	0.30	1.85
	210	193	0.50	0.46	1.85
	250	175	0.46	0.72	1.85

Tableau 3 - Charges et réactions maximales admissibles.

Charge de neige caractéristique au niveau du sol : La charge de neige tabulée est la charge de neige caractéristique au niveau du sol, qui correspond à la charge de neige au niveau du sol avec une probabilité annuelle de dépassement de 0,02, hors actions de neige exceptionnelles, **selon 1.6.1 EN1991-1-3.**

La valeur caractéristique de la charge de neige sur la toiture est obtenue conformément **au chapitre 5, section 5.2, point 3a), de la norme EN 1991-1-3.**

Le coefficient thermique est considéré comme égal à 1. Le coefficient de forme de la charge de neige est obtenu à **partir du chapitre 5, section 5.3.2, point 2), tableau 5.2 (μ_1) de la norme EN 1991-1-3.** Pour l'examen du coefficient d'exposition, la "Topographie Normale" est définie pour des vitesses de vent inférieures à 125 km/h et la "Topographie Exposée au Vent" pour des vitesses de vent plus élevées et la valeur du coefficient d'exposition est obtenue selon **le Chapitre 5 Section 5.2 Tableau 5.1 de l'EN 1991-1-3.**

Les valeurs indiquées dans le tableau sont admissibles pour les toitures simples et à pignon sans obstacle au glissement de la neige sur la toiture. Si la toiture présente un obstacle au glissement de la neige, le logiciel SUNFER KEY doit être consulté:

<https://sunferkey.sunferenergy.com/>



Charges et Réactions maximales admissibles					20°	
Kit	Charges		(kN/fixation)	(kN/fixation)	(kN/fixation)	
	(Km/h)	(Kg/m2)				
1			110	168	0.78	
			130	211	0.78	
			150	211	0.78	
			180	211	0.34	
			210	211	0.52	
2			110	77	0.78	
			130	96	0.78	
			150	96	0.78	
			180	96	0.67	
2R			110	133	0.78	
			130	166	0.78	
			150	166	0.78	
			180	166	0.42	
			210	166	0.64	
3			110	75	0.78	
			130	93	0.78	
			150	93	0.78	
			180	93	0.69	
3R			110	134	0.78	
			130	168	0.78	
			150	168	0.78	
			180	168	0.41	
			210	163	0.76	
4			110	87	0.78	
			130	109	0.78	
			150	109	0.78	
			180	108	0.77	
4R			110	139	0.78	
			130	174	0.78	
			150	174	0.78	
			180	164	0.74	
			210	151	0.69	
4RR			110	188	0.78	
			130	233	0.77	
			150	227	0.75	
			180	217	0.72	
			210	205	0.68	
		250	185	0.62	0.72	1.85

Tableau 4 - Charges et réactions maximales admissibles.

Charge de neige caractéristique au niveau du sol : La charge de neige tabulée est la charge de neige caractéristique au niveau du sol, qui correspond à la charge de neige au niveau du sol avec une probabilité annuelle de dépassement de 0,02, hors actions de neige exceptionnelles, selon 1.6.1 EN1991-1-3.

La valeur caractéristique de la charge de neige sur la toiture est obtenue conformément au chapitre 5, section 5.2, point 3a), de la norme EN 1991-1-3.

Le coefficient thermique est considéré comme égal à 1. Le coefficient de forme de la charge de neige est obtenu à partir du chapitre 5, section 5.3.2, point 2), tableau 5.2 (μ1) de la norme EN 1991-1-3. Pour l'examen du coefficient d'exposition, la "Topographie Normale" est définie pour des vitesses de vent inférieures à 125 km/h et la "Topographie Exposée au Vent" pour des vitesses de vent plus élevées et la valeur du coefficient d'exposition est obtenue selon le Chapitre 5 Section 5.2 Tableau 5.1 de l'EN 1991-1-3.

Les valeurs indiquées dans le tableau sont admissibles pour les toitures simples et à pignon sans obstacle au glissement de la neige sur la toiture. Si le toit présente un obstacle au glissement de la neige, le logiciel SUNFER KEY doit être consulté:

<https://sunferkey.sunferenergy.com/>



Charges et Réactions maximales admissibles					25°
Kit	Charges		(kN/fixation)	(kN/fixation)	(kN/fixation)
	v_w (Km/h)	s (Kg/m2)			
1	110	138	0.78	0.03	0.89
	130	173	0.78	0.11	0.91
	150	173	0.78	0.19	0.94
	180	173	0.78	0.34	0.99
	210	173	0.78	0.52	1.05
2	110	62	0.78	0.06	0.96
	130	77	0.78	0.21	1.00
	150	77	0.78	0.38	1.05
	180	77	0.78	0.69	1.15
2R	110	108	0.78	0.04	1.12
	130	136	0.78	0.13	1.16
	150	136	0.78	0.24	1.20
	180	136	0.78	0.43	1.27
	210	136	0.78	0.65	1.36
3	110	60	0.78	0.06	1.14
	130	75	0.78	0.22	1.20
	150	75	0.78	0.39	1.26
	180	75	0.78	0.70	1.38
3R	110	110	0.78	0.04	1.29
	130	137	0.78	0.13	1.32
	150	137	0.78	0.23	1.37
	180	137	0.78	0.42	1.45
	210	137	0.78	0.64	1.55
4	110	70	0.78	0.06	1.30
	130	88	0.78	0.19	1.36
	150	88	0.78	0.34	1.42
	180	88	0.78	0.62	1.54
4R	110	113	0.78	0.04	1.39
	130	142	0.78	0.13	1.44
	150	142	0.78	0.23	1.49
	180	142	0.78	0.41	1.57
	210	142	0.78	0.62	1.68
4RR	110	155	0.78	0.03	1.45
	130	194	0.78	0.10	1.48
	150	194	0.78	0.17	1.52
	180	194	0.78	0.31	1.59
	210	194	0.78	0.47	1.68
	250	194	0.78	0.73	1.81

Tableau 5 - Charges et réactions maximales admissibles.

Charge de neige caractéristique au niveau du sol : La charge de neige tabulée est la charge de neige caractéristique au niveau du sol, qui correspond à la charge de neige au niveau du sol avec une probabilité annuelle de dépassement de 0,02, hors actions de neige exceptionnelles, selon 1.6.1 EN1991-1-3.

La valeur caractéristique de la charge de neige sur la toiture est obtenue conformément au chapitre 5, section 5.2, point 3a), de la norme EN 1991-1-3.

Le coefficient thermique est considéré comme égal à 1. Le coefficient de forme de la charge de neige est obtenu à partir du chapitre 5, section 5.3.2, point 2), tableau 5.2 (μ_1) de la norme EN 1991-1-3. Pour l'examen du coefficient d'exposition, la "Topographie Normale" est définie pour des vitesses de vent inférieures à 125 km/h et la "Topographie Exposée au Vent" pour des vitesses de vent plus élevées et la valeur du coefficient d'exposition est obtenue selon le Chapitre 5 Section 5.2 Tableau 5.1 de l'EN 1991-1-3.

Les valeurs indiquées dans le tableau sont admissibles pour les toitures simples et à pignon sans obstacle au glissement de la neige sur la toiture. Si le toit présente un obstacle au glissement de la neige, le logiciel SUNFER KEY doit être consulté:

<https://sunferkey.sunferenergy.com/>



Charges et Réactions maximales admissibles					30°
Kit	Charges		(kN/fixation)	(kN/fixation)	(kN/fixation)
	$\frac{v}{10}$ (Km/h)	$\frac{v^2}{160}$ (Kg/m2)			
1	110	120	0.78	0.00	0.77
	130	150	0.78	0.00	0.80
	150	150	0.78	0.04	0.85
	180	150	0.78	0.13	0.92
	210	150	0.78	0.23	1.01
	250	150	0.78	0.39	1.17
2	110	52	0.78	0.00	0.86
	130	65	0.78	0.00	0.93
	150	65	0.78	0.09	1.02
	180	65	0.78	0.26	1.24
	210	65	0.78	0.46	1.54
2R	110	94	0.78	0.00	0.98
	130	117	0.78	0.00	1.03
	150	117	0.78	0.06	1.10
	180	117	0.78	0.16	1.21
	210	117	0.78	0.28	1.35
3	110	50	0.78	0.00	1.03
	130	63	0.78	0.00	1.12
	150	63	0.78	0.09	1.22
	180	63	0.78	0.26	1.50
	210	59	0.74	0.47	1.85
3R	110	95	0.78	0.00	1.12
	130	119	0.78	0.00	1.19
	150	119	0.78	0.05	1.26
	180	119	0.78	0.16	1.39
	210	119	0.78	0.28	1.55
4	110	60	0.78	0.00	1.17
	130	75	0.78	0.00	1.26
	150	75	0.78	0.08	1.36
	180	75	0.78	0.23	1.59
	210	52	0.59	0.41	1.85
4R	110	98	0.78	0.00	1.21
	130	123	0.78	0.00	1.28
	150	123	0.78	0.05	1.36
	180	123	0.78	0.15	1.50
	210	123	0.78	0.27	1.66
4RR	110	134	0.78	0.00	1.23
	130	168	0.78	0.00	1.29
	150	168	0.78	0.04	1.35
	180	168	0.78	0.12	1.46
	210	168	0.78	0.21	1.60
250	168	0.78	0.35	1.80	

Tableau 6 - Charges et réactions maximales admissibles.

Charge de neige caractéristique au niveau du sol : La charge de neige tabulée est la charge de neige caractéristique au niveau du sol, qui correspond à la charge de neige au niveau du sol avec une probabilité annuelle de dépassement de 0,02, hors actions de neige exceptionnelles, **selon 1.6.1 EN1991-1-3**.
La valeur caractéristique de la charge de neige sur la toiture est obtenue conformément **au chapitre 5, section 5.2, point 3a), de la norme EN 1991-1-3**.

Le coefficient thermique est considéré comme égal à 1. Le coefficient de forme de la charge de neige est obtenu **à partir du chapitre 5, section 5.3.2, point 2), tableau 5.2 (μ1) de la norme EN 1991-1-3**. Pour l'examen du coefficient d'exposition, la "Topographie Normale" est définie pour des vitesses de vent inférieures à 125 km/h et la "Topographie Exposée au Vent" pour des vitesses de vent plus élevées et la valeur du coefficient d'exposition est obtenue selon **le Chapitre 5 Section 5.2 Tableau 5.1 de l'EN 1991-1-3**.

Les valeurs indiquées dans le tableau sont admissibles pour les toitures simples et à pignon sans obstacle au glissement de la neige sur la toiture. Si le toit présente un obstacle au glissement de la neige, le logiciel SUNFER KEY doit être consulté:
<https://sunferkey.sunferenergy.com/>



Sous réserve de modifications sans préavis. Les illustrations des produits ne sont données qu'à titre indicatif et peuvent différer du produit livré.



Charges et Réactions maximales admissibles						35°
Kit	Charges		(kN/fixation)	(kN/fixation)	(kN/fixation)	
	$\frac{W_0}{v_w}$ (Km/h)	$\frac{W_0}{v_w}$ (Kg/m2)				
1	110	130	0.78	0.00	0.65	
	130	163	0.78	0.00	0.68	
	150	163	0.78	0.05	0.73	
	180	163	0.78	0.14	0.80	
	210	163	0.78	0.24	0.89	
2	110	55	0.78	0.00	0.74	
	130	69	0.78	0.01	0.82	
	150	69	0.78	0.10	0.93	
	180	69	0.78	0.27	1.18	
	210	69	0.78	0.47	1.48	
2R	110	101	0.78	0.00	0.83	
	130	126	0.78	0.01	0.88	
	150	126	0.78	0.07	0.95	
	180	126	0.78	0.17	1.06	
	210	126	0.78	0.29	1.26	
3	110	53	0.78	0.00	0.89	
	130	67	0.78	0.01	0.98	
	150	67	0.78	0.11	1.12	
	180	67	0.78	0.28	1.43	
	210	67	0.78	0.49	1.79	
3R	110	102	0.78	0.00	0.95	
	130	128	0.78	0.01	1.01	
	150	128	0.78	0.06	1.09	
	180	128	0.78	0.17	1.22	
	210	128	0.78	0.29	1.44	
4	110	64	0.78	0.00	1.00	
	130	80	0.78	0.01	1.09	
	150	80	0.78	0.09	1.20	
	180	80	0.78	0.25	1.50	
	210	72	0.72	0.43	1.85	
4R	110	106	0.78	0.00	1.03	
	130	132	0.78	0.01	1.09	
	150	132	0.78	0.06	1.17	
	180	132	0.78	0.16	1.31	
	210	132	0.78	0.28	1.53	
4RR	110	146	0.78	0.00	1.04	
	130	183	0.78	0.00	1.10	
	150	183	0.78	0.05	1.16	
	180	183	0.78	0.12	1.27	
	210	183	0.78	0.21	1.41	
250	183	0.78	0.36	1.69		

Tableau 7 - Charges et réactions maximales admissibles.

Charge de neige caractéristique au niveau du sol : La charge de neige tabulée est la charge de neige caractéristique au niveau du sol, qui correspond à la charge de neige au niveau du sol avec une probabilité annuelle de dépassement de 0,02, hors actions de neige exceptionnelles, selon 1.6.1 EN1991-1-3.

La valeur caractéristique de la charge de neige sur la toiture est obtenue conformément au chapitre 5, section 5.2, point 3a), de la norme EN 1991-1-3.

Le coefficient thermique est considéré comme égal à 1. Le coefficient de forme de la charge de neige est obtenu à partir du chapitre 5, section 5.3.2, point 2), tableau 5.2 (μ1) de la norme EN 1991-1-3. Pour l'examen du coefficient d'exposition, la "Topographie Normale" est définie pour des vitesses de vent inférieures à 125 km/h et la "Topographie Exposée au Vent" pour des vitesses de vent plus élevées et la valeur du coefficient d'exposition est obtenue selon le Chapitre 5 Section 5.2 Tableau 5.1 de l'EN 1991-1-3.

Les valeurs indiquées dans le tableau sont admissibles pour les toitures simples et à pignon sans obstacle au glissement de la neige sur la toiture. Si le toit présente un obstacle au glissement de la neige, le logiciel SUNFER KEY doit être consulté:

<https://sunferkey.sunferenergy.com/>



Charges et Réactions maximales admissibles						40°
Kit	Charges		(kN/fixation)	(kN/fixation)	(kN/fixation)	
	(Km/h)	(Kg/m2)				
1	110	153	0.78	0.00	0.55	
	130	191	0.78	0.01	0.58	
	150	191	0.78	0.06	0.62	
	180	191	0.78	0.15	0.70	
	210	191	0.78	0.25	0.79	
	250	191	0.78	0.40	1.01	
2	110	63	0.78	0.00	0.64	
	130	79	0.78	0.03	0.71	
	150	79	0.78	0.12	0.84	
	180	79	0.78	0.29	1.07	
	210	79	0.78	0.49	1.35	
2R	110	118	0.78	0.00	0.71	
	130	147	0.78	0.02	0.76	
	150	147	0.78	0.08	0.82	
	180	147	0.78	0.18	0.93	
	210	147	0.78	0.31	1.14	
3	110	61	0.78	0.00	0.76	
	130	76	0.78	0.03	0.85	
	150	76	0.78	0.13	1.01	
	180	76	0.78	0.30	1.30	
	210	76	0.78	0.50	1.64	
3R	110	119	0.78	0.00	0.81	
	130	149	0.78	0.02	0.87	
	150	149	0.78	0.08	0.94	
	180	149	0.78	0.18	1.06	
	210	149	0.78	0.30	1.31	
4	110	73	0.78	0.00	0.85	
	130	92	0.78	0.02	0.94	
	150	92	0.78	0.11	1.07	
	180	92	0.78	0.26	1.36	
	210	92	0.78	0.44	1.71	
4R	110	124	0.78	0.00	0.88	
	130	155	0.78	0.02	0.94	
	150	155	0.78	0.07	1.01	
	180	155	0.78	0.17	1.14	
	210	155	0.78	0.29	1.39	
4RR	110	172	0.78	0.00	0.88	
	130	215	0.78	0.01	0.93	
	150	215	0.78	0.06	0.99	
	180	215	0.78	0.13	1.10	
	210	215	0.78	0.22	1.22	
	250	215	0.78	0.36	1.53	

Tableau 8 - Charges et réactions maximales admissibles.

Charge de neige caractéristique au niveau du sol : La charge de neige tabulée est la charge de neige caractéristique au niveau du sol, qui correspond à la charge de neige au niveau du sol avec une probabilité annuelle de dépassement de 0,02, hors actions de neige exceptionnelles, selon 1.6.1 EN1991-1-3.

La valeur caractéristique de la charge de neige sur la toiture est obtenue conformément au chapitre 5, section 5.2, point 3a), de la norme EN 1991-1-3.

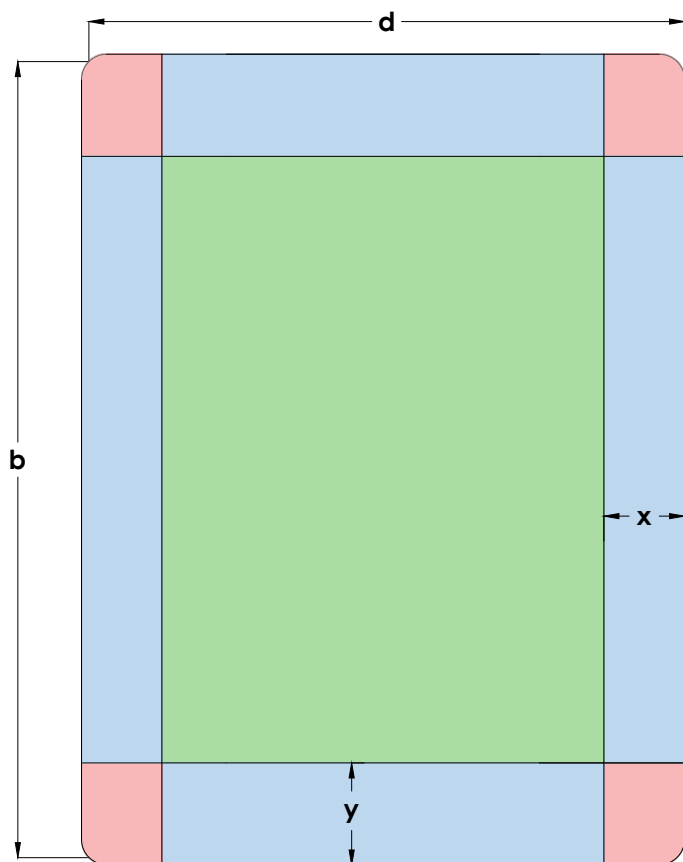
Le coefficient thermique est considéré comme égal à 1. Le coefficient de forme de la charge de neige est obtenu à partir du chapitre 5, section 5.3.2, point 2), tableau 5.2 (μ1) de la norme EN 1991-1-3. Pour l'examen du coefficient d'exposition, la "Topographie Normale" est définie pour des vitesses de vent inférieures à 125 km/h et la "Topographie Exposée au Vent" pour des vitesses de vent plus élevées et la valeur du coefficient d'exposition est obtenue selon le Chapitre 5 Section 5.2 Tableau 5.1 de l'EN 1991-1-3.

Les valeurs indiquées dans le tableau sont admissibles pour les toitures simples et à pignon sans obstacle au glissement de la neige sur la toiture. Si le toit présente un obstacle au glissement de la neige, le logiciel SUNFER KEY doit être consulté:

<https://sunferkey.sunferenergy.com/>



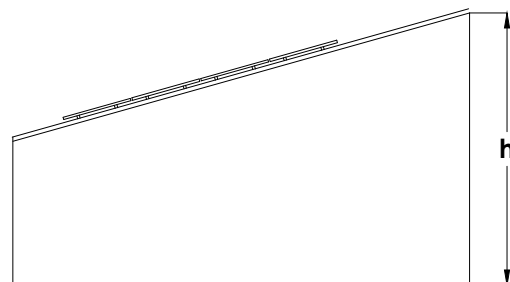
Zone d'installation






$$e = \min [b, 2h]$$

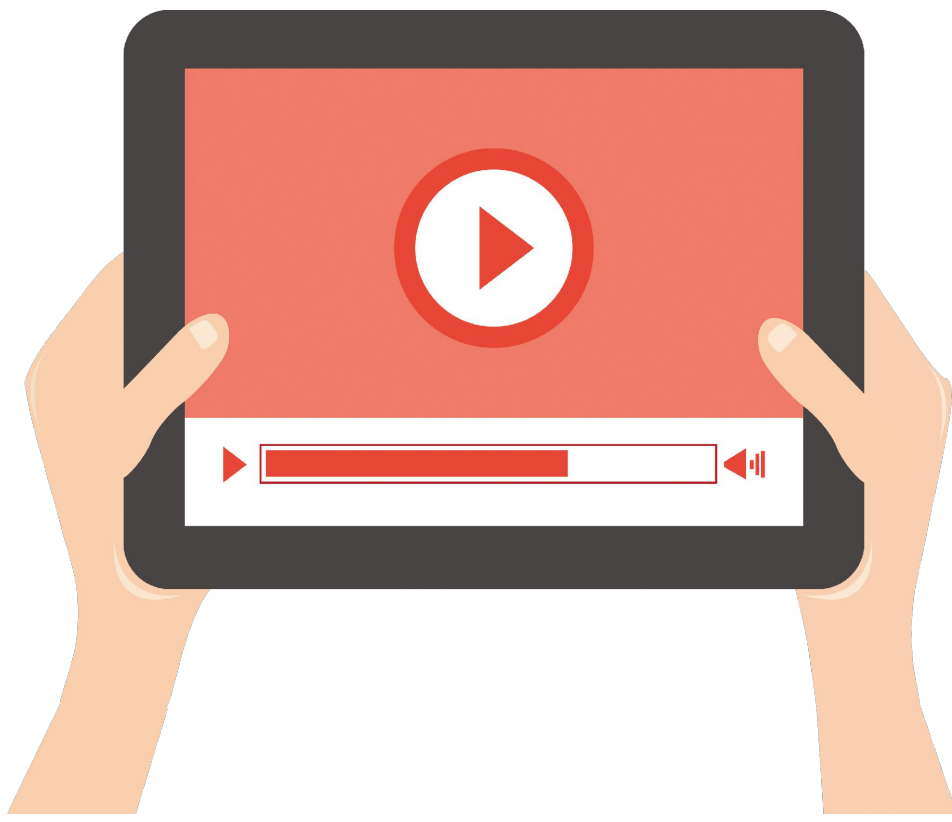
$$x = \text{Max} [e/10, 0.5\text{m}]$$

$$y = \text{Max} [e/4, 0.5\text{m}]$$



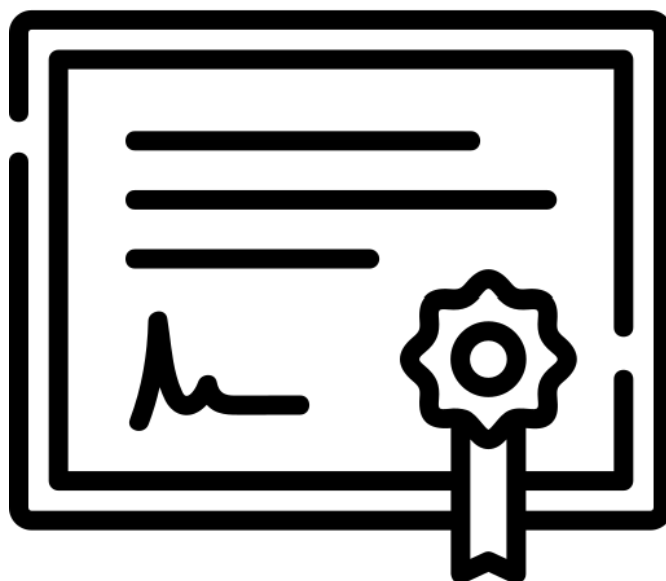
-  Zone d'installation sûre
-  Zone avec turbulence
-  Zone avec turbulence extrême

Pour éviter les turbulences et autres effets néfastes, les panneaux photovoltaïques doivent être installés dans la zone verte. Les panneaux photovoltaïques ne doivent pas être installés dans des zones de turbulences.



Sous réserve de modifications sans préavis. Les illustrations des produits ne sont données qu'à titre indicatif et peuvent différer du produit livré.



Certificats et garanties

- **Certificat ISO 9001**
- **Certificat ISO 14001**
- **Marquage CE**
- **Garanties**

Ceci est une traduction du certificat ES13/13899

Le système de management de

SUNFER ESTRUCTURAS, S.L.U.

Camí de la Dula, s/n, 46687 Albalat de la Ribera, Valencia

a été audité et certifié selon les exigences de

ISO 9001:2015

Pour les activités suivantes

Conception, fabrication et vente de structures à énergie solaire.

Ce certificat est valable du 19 mai 2023 au 8 avril 2025 et reste valide jusqu'à décision satisfaisante à l'issue des audits de surveillance.

Version 6. Certifié avec SGS depuis le 8 avril 2013

Date d'expiration du certificat précédent 8 avril 2022

Date de l'audit de renouvellement 31 mars 2022

Autorisé par

SGS International Certification Services Iberica, S.A.U.

C/Trespaderne, 29. 28042 Madrid. España

t +34 91 313 8115 - www.sgs.com



Ce document est un certificat électronique authentique destiné à l'usage professionnel du Client uniquement. Les versions imprimées du certificat électronique sont autorisées et seront considérées comme copies. Ce document est délivré par la société sous réserve des Conditions Générales SGS pour les Services de Certification disponibles sur [Conditions Générales | SGS](#). Nous attirons votre attention aux clauses contenues sur la limitation de responsabilité, d'indemnisation et de juridiction. Ce document est protégé par le droit d'auteur et toute altération non autorisée, contrefaçon ou falsification du contenu ou de l'apparence de ce document est illégale.



Ceci est une traduction du certificat ES22/211172

Le système de management de

SUNFER ESTRUCTURAS, S.L.U.

Camí de la Dula, s/n, 46687 Albalat de la Ribera, Valencia

a été audité et certifié selon les exigences de

ISO 14001:2015

Pour les activités suivantes

Conception, fabrication et vente de structures à énergie solaire.

Ce certificat est valable du 19 mai 2023 au 22 avril 2025 et reste valide jusqu'à décision satisfaisante à l'issue des audits de surveillance.

Version 2. Certifié avec SGS depuis le 22 avril 2022

Autorisé par

SGS International Certification Services Iberica, S.A.U.

C/Trespaderne, 29. 28042 Madrid. España

t +34 91 313 8115 - www.sgs.com



Ce document est un certificat électronique authentique destiné à l'usage professionnel du Client uniquement. Les versions imprimées du certificat électronique sont autorisées et seront considérées comme copies. Ce document est délivré par la société sous réserve des Conditions Générales SGS pour les Services de Certification disponibles sur [Conditions Générales | SGS](#). Nous attirons votre attention aux clauses contenues sur la limitation de responsabilité, d'indemnisation et de juridiction. Ce document est protégé par le droit d'auteur et toute altération non autorisée, contrefaçon ou falsification du contenu ou de l'apparence de ce document est illégale.





NUMÉRO D'IDENTIFICATION DE L'ORGANISME NOTIFIÉE:

1181

NUMÉRO ET ADRESSE DU SIÈGE SOCIAL DES FABRICANTS. LOCALISATION DES INSTALLATIONS:

Raison sociale: *SUNFER ESTRUCTURAS, S.L.U.*

Adresse: *Camí de la Dula s/n*

Code postal: *46687*

Localité: *Albalat de la Ribera*

Province: *Valencia*

Pays: *España*

DEUX DERNIERS CHIFFRES DE L'ANNÉE LE MARQUAGE A ÉTÉ RÉGLÉ:

19

ES19/86524

EN 1090-1

Description du produit:

F22 (02V)

TOLÉRANCES DANS L'INFORMATION GÉOMÉTRIQUE: *EN 1090-3*

SOUDABILITÉ: --

TÉNACITÉ À LA RUPTURE: --

RÉACTION AU FEU: *Matériel classifié A1*

ÉMISSION CADMIUM: *ND*

ÉMISSION DE RADIOACTIVITÉ: *ND*

DURABILITÉ: *ND*

CARACTÉRISTIQUES STRUCTURELLES:

- **Capacité portante:** *Voir les instructions et la fiche technique du produit.*
- **Résistance à la fatigue:** *ND*
- **Résistance au feu:** *ND*
- **Fabrication:** *Conformité aux spécifications des composants et à la norme EN 1090-3
Type d'exécution EXC1*

	DÉCLARATION DE PRESTATIONS	DdP
		RÉVISION 01

DÉCLARATION DE PRESTATIONS N°:	P-0079
--------------------------------	--------

1. DESCRIPTION DU PRODUIT.

CODE D'IDENTIFICATION UNIQUE DU TYPE DE PRODUIT :	F22 (02V)
---	-----------

2. LE NOM ET L'ADRESSE DU FABRICANT.

NOM:	SUNFER ESTRUCTURAS, S.L.U.
NOM COMMERCIAL ENREGISTRÉ (le cas échéant):	--
ADRESSE:	CAMI DE LA DULA S/N
POPULATION ET CP:	46687 ALBALAT DE LA RIBERA -- COMUNIDAD VALENCIANA (ESPAÑA)

3. UTILISATION/S PRÉVUE/S DU PRODUIT

STRUCTURE EN ALUMINIUM POUR SUPPORTER DES PANNEAUX PHOTOVOLTAIQUES.

4. SYSTÈME D'ÉVALUATION ET DE VÉRIFICATION DE LA CONSTANCE DES PERFORMANCES:

Système 2+

5. NORME HARMONISÉE:

Ce produit est conforme aux dispositions de l'annexe ZA de la norme européenne **UNE-EN 1090-1:2011 + A1:2012**

6. ORGANISME NOTIFIÉ:

NOM:	SGS ICS IBÉRICA. S.A.
Numéro d'organisme Notifié:	NB1181

7. PRESTATIONS DÉCLARÉES:

Caractéristiques essentielles	Prestations	Spécifications techniques harmonisées
Tolérances dans les informations géométriques	Respect des limites des tolérances essentielles	EN 1090-3
Soudabilité	Non applicable car il n'y a pas de soudure dans la structure	----
Ténacité à la rupture	Non requis pour les composants en aluminium	-----
Capacité portante	ND	
Résistance à la fatigue	ND	
Résistance au feu	ND	
Réaction au feu	Classe A1	EN 13501-1
Émission de cadmium	CONFORME	
Émission de radioactivité	CONFORME	
Durabilité	ND	
Caractéristiques structurelles		
- Capacité portante	Voir la fiche technique du produit	UNE EN 1999-1-1
- Résistance à la fatigue: ND	ND	
- Résistance au feu: ND	ND	
- Fabrication	Selon la spécification du composant. Type d'exécution EXC1	UNE EN 1090-3

- La performance du produit identifié ci-dessus est conforme à la performance déclarée dans son ensemble.
- Cette déclaration de performance est délivrée conformément au règlement (UE) n° 305/2011 sous la seule responsabilité du fabricant identifié ci-dessus.

Nom du fabricant: Voro Gómez Nacher

Date d'émission: 02/08/2023

Signature:





Garantie structurelle et anticorrosion

Les supports fabriqués par SUNFER sont soumis à un contrôle strict de la production en usine ainsi que de nos matières premières qui sont testées et contrôlées périodiquement, ce qui nous permet d'offrir la garantie suivante pour nos produits

Garantie structurelle de vingt-cinq (25) ans.

Garantie anticorrosion selon le tableau 1.

Matériaux	NON AGGRESSIF Environnement (1) Distance par rapport à la côte Supérieure à 5 km	Environnement MARITIME ou AGGRESSIF Distance de la côte Moins de 5 km
Aluminium brut	Quinze (15) ans	Cinq (5) ans
Aluminium anodisé	Vingt-cinq (25) ans	Vingt-cinq (25) ans

Tableau 1.

(1) (1) Liste non exhaustive de domaines à considérer comme un environnement agressif.:

- a. Industries ou zones produisant des émissions de dioxyde de soufre, d'oxydes d'azote, d'acide sulfurique, de composés sulfurés, de chlore ou d'autres polluants gazeux : Distance de sécurité de 5 km.
- b. Installations de production d'électricité utilisant les combustibles suivants : charbon, gaz ou mazout : Distance de sécurité de 5 km.
- c. Usines pétrochimiques : distance de sécurité de 5 km.
- d. Usines de pâte à papier : distance de sécurité de 5 km.
- e. Stations d'épuration des eaux usées : distance de sécurité de 500 m.

Dans ces zones, il est nécessaire d'utiliser de l'aluminium anodisé à condition que la distance de sécurité indiquée ci-dessus ne soit pas dépassée.

La garantie de l'adhésif des références 07.1H et S07.1 est de dix (10) ans. La garantie du ruban adhésif 2 faces de l'ancrage S07.1 couvre le produit fourni par Sunfer et peut être appliquée à condition que la rupture soit causée par l'arrachement du profilé par rapport au ruban adhésif, dans le cas où la rupture est causée par l'arrachement du ruban adhésif de la toiture, il sera considéré comme un montage défectueux sur le chantier.

Supports mixtes en acier galvanisé et aluminium brut tels que, par exemple : Elévations, Monopoles, Ombrières :
Environnements C3 quinze (15) ans de garantie.
Environnements C4-C5 cinq (5) ans.

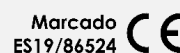
Supports mixtes en acier galvanisé et en aluminium anodisé, tels que : surélevés, monopoles, ombrières :
Environnements C3 garantie vingt-cinq (25) ans.
Environnements C4-C5 quinze (15) ans.

Cette garantie s'applique aux commandes livrées à partir du 03/01/2023, les commandes livrées avant cette date seront régies par le document de garantie en vigueur à la date de livraison.

La garantie couvre l'installation finale et s'applique donc directement à l'utilisateur final de la structure. Pour la gestion des garanties, le client final devra s'adresser au distributeur qui a effectué la fourniture afin qu'il la transmette au Service Clientèle de SUNFER. La période de garantie commence à la date du bon de livraison et sera annulée si le client n'a pas respecté les conditions de paiement convenues dans la facture.

Afin d'exécuter la garantie, les documents suivants doivent être soumis :

- Facture de vente
- Date de mise en service.
- Coordonnées du client final.
- Photographies générales montrant l'ensemble de l'installation.
- Plans d'assemblage final sur site
- Photographies détaillées :
 - Fixation de la structure au toit avec indication de la distance entre les fixations.



- Structure montée sans modules photovoltaïques.
 - Vue arrière de la structure.
- Dessin de la zone concernée indiquant les distances entre les points d'ancrage et les distances entre les portiques, le cas échéant.

Couverture et exemptions

Couverture

La presente garantía cubre la reposición y el transporte hasta destino de aquella pieza defectuosa o del producto en su integridad sin cargo. En caso de que el producto no esté disponible se suministrará un producto de similares características.

La garantía es limitada al reemplazamiento del producto defectuoso, de sorte qu'aucun coût lié au retour : démontage, ainsi que la compensation pour les dommages consécutifs, supplémentaires ou liés à la perte de profit ou à d'autres coûts indirects ne seront pris en charge.

La garantie couvre tous les éléments métalliques inclus dans les supports SUNFER.

Exemptions

Sont exclus de la garantie tous les défauts résultant de :

- Montage inadéquat en ne suivant pas les manuels d'installation de SUNFER.
- Couples de serrage excessifs ou insuffisants.
- Modifications ou installations différentes de celles recommandées par SUNFER.
- Installation d'éléments auxiliaires autres que les supports fournis par SUNFER.
- Manipulation incorrecte du produit pendant l'installation.
- Manipulation inadéquate de la marchandise. Endommagement du produit après l'expédition, stockage inadéquat du produit.
- Tous les défauts purement esthétiques qui n'affectent pas la sécurité structurelle du produit.
- Installations dans des endroits où les charges de vent ou de neige sont supérieures à celles indiquées dans la fiche technique du produit.
- Structures installées en dehors de la zone d'installation sûre indiquée dans le manuel de montage.
- Entretien inadéquat, voir le MANUEL D'ENTRETIEN.
- Incendie ou exposition à des températures supérieures à 110 °C.
- Problèmes ou défauts causés par des polluants non prévus initialement (1).
- Catastrophes naturelles telles que tremblements de terre, inondations, ouragans, tornades, cyclones, glissements de terrain et avalanches, éruptions volcaniques ou tremblements de terre..

Pour les supports dont la fixation à la surface n'est pas incluse, SUNFER ne sera pas responsable en cas d'arrachement ou d'effondrement dû à un ancrage insuffisant ou mal installé.

Garant, exécution de la garantie.

Le garant est SUNFER ESTRUCTURAS S.L.U., dont le siège social est situé Camino de la Dula s/n 46687, Albalat de la Ribera, Valence, Espagne.

Les droits liés à cette garantie ne peuvent être transférés à des tiers.

En ce qui concerne la garantie et les litiges qui s'y rapportent, la loi en vigueur en Espagne s'applique.